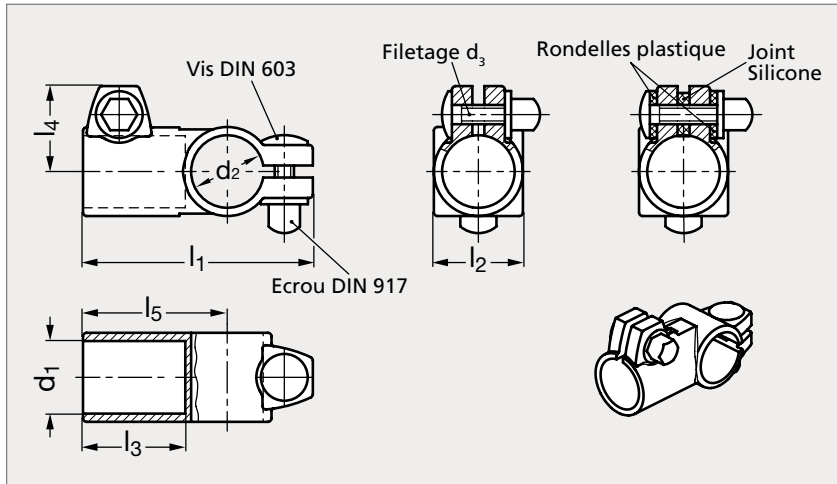


Connecteur de tube en T _{inox}

92-31



MATIÈRE

- Inox (AFNOR Z 6 CN 18-10 M, Werk 1.4308, AISI CF-8) sablé mat.
- Alésages usinés.
- Vis DIN 603 et écrou DIN 917 en inox A2.
- Rondelle en plastique (Polyacetal POM).
- Joint en silicone.

UTILISATION

- Les alésages sont conçus pour les tubes 92-93 ou DIN 2391, DIN 2395 et DIN 2462.
- La forme des vis et des écrous permet d'éviter la rétention d'humidité.

PRODUITS ASSOCIÉS



Tube rond 92-93
Page 1720-1721



Connecteur en T
aluminium 92-31
Page 1662



Connecteur en T
aluminium 92-30
Page 1661

Sans joint	d ₁	d ₂	d ₃	l ₁	l ₂	l ₃	l ₄	l ₅	Avec joint
92-313-30	30	30	M8	92	37	42	35	60	92-314-30

Exemple
de commande

Référence

92-313-30

SÉRIE 92

composants.emile-maurin.fr

EMILE MAURIN
ELEMENTS STANDARD MECANIQUE

1663