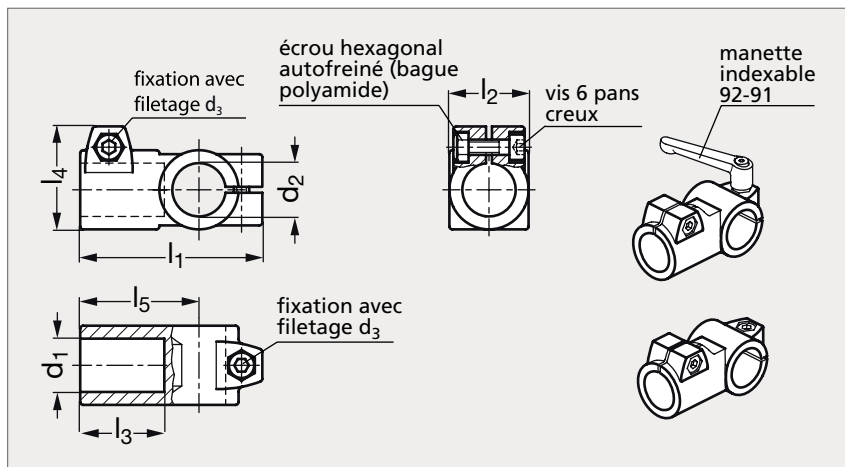


# Connecteur de tube en T aluminium

92-31



## MATIÈRE

- Aluminium pelliculé noir (RAL 9005), mat ou naturel, grenailé mat. Alésages usinés.
- Vis 6 pans creux DIN 912 et écrous 6 pans DIN 985 en inox (AFNOR Z 6 CN 18-09, Werk 1.4301, AISI 304).

## UTILISATION

- Les alésages sont conçus pour les tubes 92-93 ou DIN 2391, DIN 2395 et DIN 2462.
- Les vis 6 pans creux livrées en standard peuvent être remplacées par des manettes indexables 92-91, à commander séparément.

Naturel	d <sub>1</sub>	d <sub>2</sub>	d <sub>3</sub>	l <sub>1</sub>	l <sub>2</sub> longueur serrage	l <sub>3</sub>	l <sub>4</sub>	l <sub>5</sub>	Manette indexable (réf. à commander)	Pelliculé noir
92-317-20	20	20	M 8	92	40	42,5	52	60	92-911-M 8-32	92-318-20
92-317-25	25	25	M 8	92	40	42,5	52	60	92-911-M 8-32	92-318-25
92-317-30	30	30	M 8	92	40	42,5	52	60	92-911-M 8-32	92-318-30
92-317-30	30	30	M10	129	56	62	69	88	92-911-M10-40	92-318-30
92-317-32	32	32	M10	129	56	62	69	88	92-911-M10-40	92-318-32
92-317-35	35	35	M10	129	56	62	69	88	92-911-M10-40	92-318-35
92-317-40	40	40	M10	129	56	62	69	88	92-911-M10-40	92-318-40
92-317-40	40	40	M10	148	65	75	77,5	103	92-911-M10-55	92-318-40
92-317-42	42	42	M10	148	65	75	77,5	103	92-911-M10-55	92-318-42
92-317-45	45	45	M10	148	65	75	77,5	103	92-911-M10-55	92-318-45
92-317-48	48	48	M10	148	65	75	77,5	103	92-911-M10-55	92-318-48
92-317-50	50	50	M10	148	65	75	77,5	103	92-911-M10-55	92-318-50
92-317-50	50	50	M10	177	80	80	92	125	92-911-M10-55	92-318-50
92-317-55	55	55	M10	177	80	80	92	125	92-911-M10-55	92-318-55
92-317-60	60	60	M10	177	80	80	92	125	92-911-M10-55	92-318-60

Exemple  
de commande

Référence - l<sub>1</sub>

92-317-20-40