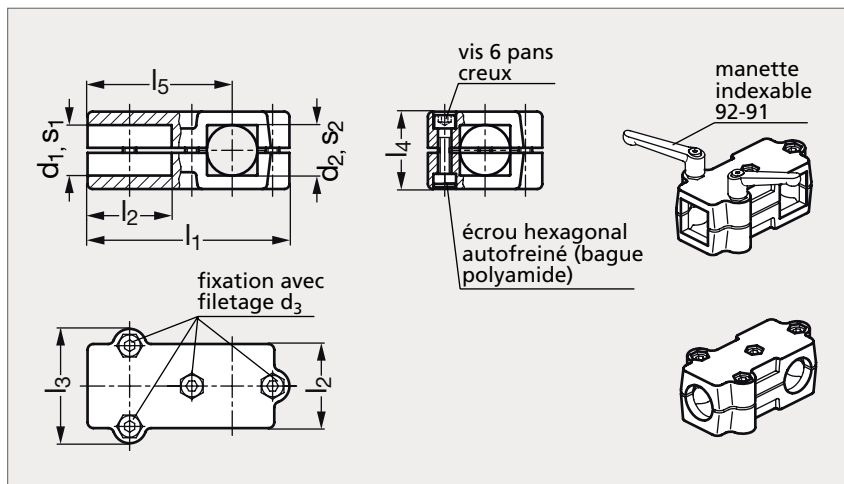


# Connecteur de tube en T aluminium, pour tubes ronds ou carrés

92-32 / 92-33



Tubes ronds



Tubes carrés

## MATIÈRE

- Aluminium pelliculé noir mat (RAL 9005) ou naturel grenailé mat. Alésages non usinés.
- Vis 6 pans creux DIN 912 et écrous 6 pans DIN 985 en inox (AFNOR Z 6 CN 18-09, Werk 1.4301, AISI 304).

## UTILISATION

- Se référer à notre site internet pour consulter l'ensemble des informations.

### TUBES ROUNDS

TUBES ROUNDS												TUBES CARRÉS		
Naturel	Pelliculé noir	d <sub>1</sub>	d <sub>2</sub>	d <sub>3</sub>	s <sub>1</sub>	s <sub>2</sub>	l <sub>1</sub>	l <sub>2</sub> longueur serrage	l <sub>3</sub>	l <sub>4</sub>	l <sub>5</sub>	Manette indexable (réf. à commander)	Naturel	Pelliculé noir
92-327-20	92-328-20	20	20	M 8	20	20	120	50	68	46	85	92-911-M 8-40	92-337-20	92-338-20
92-327-25	92-328-25	25	25	M 8	25	25	120	50	68	46	85	92-911-M 8-40	92-337-25	92-338-25
92-327-30	92-328-30	30	30	M 8	30	30	120	50	68	46	85	92-911-M 8-40	92-337-30	92-338-30
92-327-30	92-328-30	30	30	M 8	30	30	141	60	79	59	101,5	92-911-M 8-55	92-337-30	92-338-30
92-327-32	92-328-32	32	32	M 8			141	60	79	59	101,5	92-911-M 8-55		
92-327-35	92-328-35	35	35	M 8	35	35	141	60	79	59	101,5	92-911-M 8-55	92-337-35	92-338-35
92-327-40	92-328-40	40	40	M 8	40	40	141	60	79	59	101,5	92-911-M 8-55	92-337-40	92-338-40
92-327-40	92-328-40	40	40	M10	40	40	176	76	98	70	126	92-911-M10-63	92-337-40	92-338-40
92-327-42	92-328-42	42	42	M10			176	76	98	70	126	92-911-M10-63		
92-327-45	92-328-45	45	45	M10	45	45	176	76	98	70	126	92-911-M10-63	92-337-45	92-338-45
92-327-48	92-328-48	48	48	M10			176	76	98	70	126	92-911-M10-63		
92-327-50	92-328-50	50	50	M10	50	50	176	76	98	70	126	92-911-M10-63	92-337-50	92-338-50

Exemple  
de commande

Référence - l<sub>1</sub>

92-327-20-50