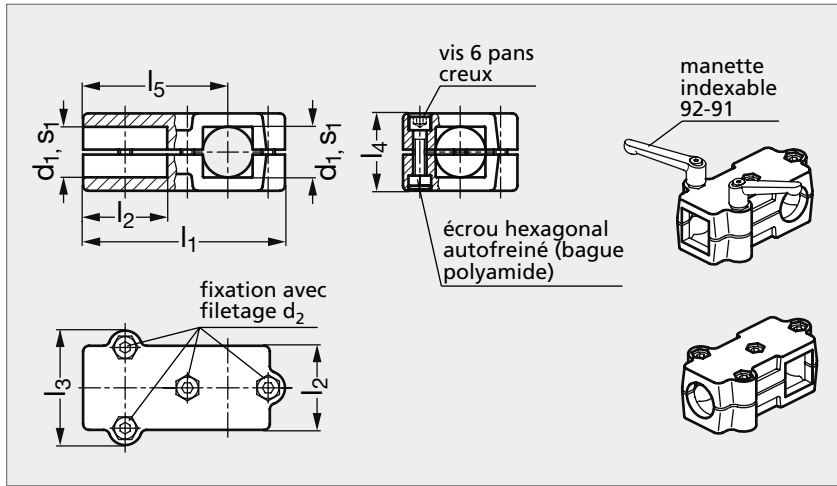


# Connecteur de tube en T aluminium, pour tubes ronds et carrés

92-34 / 92-35



Tubes ronds et carrés



Tubes carrés et ronds

## MATIÈRE

- Aluminium pelliculé noir (RAL 9005), mat ou naturel, grenailé mat. Alésages non usinés.
- Vis 6 pans creux DIN 912 et écrous 6 pans DIN 985 en inox (AFNOR Z 6 CN 18-09, Werk 1.4301, AISI 304).

## UTILISATION

- Les alésages sont conçus pour les tubes 92-93 (ronds), 92-94 (carrés) ou DIN 2391, DIN 2395 et DIN 2462.
- Se référer à notre site internet pour consulter l'ensemble des informations.

## TUBES RONDS ET CARRÉS

TUBES RONDS ET CARRÉS							TUBES CARRÉS ET RONDS					
Naturel	Pelliculé noir	d <sub>1</sub>	d <sub>2</sub>	s <sub>1</sub>	l <sub>1</sub>	l <sub>2</sub> longueur serrage	l <sub>3</sub>	l <sub>4</sub>	l <sub>5</sub>	Manette indexable (réf. à commander)	Naturel	Pelliculé noir
92-347-20	92-348-20	20	M 8	20	120	50	68	46	85	92-911-M 8-40	92-357-20	92-358-20
92-347-25	92-348-25	25	M 8	25	120	50	68	46	85	92-911-M 8-40	92-357-25	92-358-25
92-347-30	92-348-30	30	M 8	30	120	50	68	46	85	92-911-M 8-40	92-357-30	92-358-30
92-347-30	92-348-30	30	M 8	30	141	60	79	59	101,5	92-911-M 8-55	92-357-30	92-358-30
92-347-35	92-348-35	35	M 8	35	141	60	79	59	101,5	92-911-M 8-55	92-357-35	92-358-35
92-347-40	92-348-40	40	M 8	40	141	60	79	59	101,5	92-911-M 8-55	92-357-40	92-358-40
92-347-40	92-348-40	40	M10	40	176	76	98	70	126	92-911-M10-63	92-357-40	92-358-40
92-347-45	92-348-45	45	M10	45	176	76	98	70	126	92-911-M10-63	92-357-45	92-358-45
92-347-50	92-348-50	50	M10	50	176	76	98	70	126	92-911-M10-63	92-357-50	92-358-50

Exemple de commande

Référence - l<sub>1</sub>

92-347-20-50

SÉRIE 92

composants.emile-maurin.fr

**EMILE MAURIN**  
 ÉLÉMENTS STANDARD MÉCANIQUES