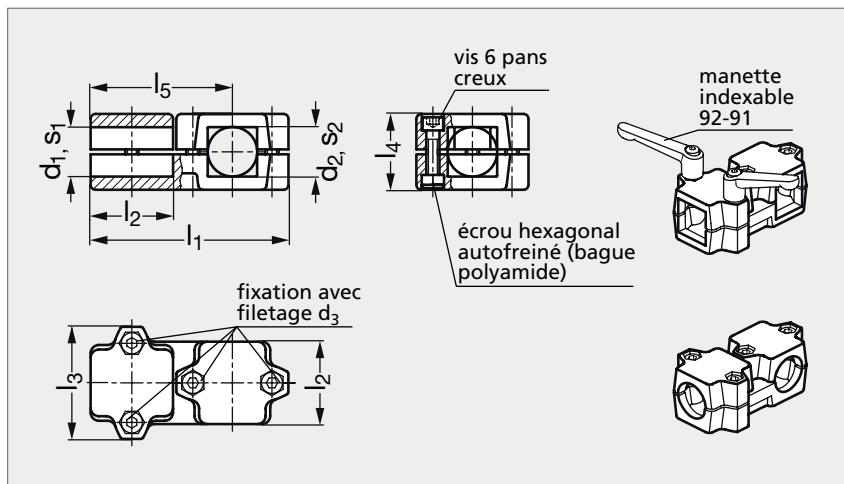


# Connecteur de tube en T aluminium, pour tubes ronds ou carrés

92-36 / 92-37



Tubes ronds



Tubes carrés

## MATIÈRE

- Aluminium pelliculé noir mat (RAL 9005) ou naturel grenillé mat.
- Alésages non usinés.
- Vis 6 pans creux DIN 912 et écrous 6 pans DIN 985 en inox (AFNOR Z 6 CN 18-09, Werk 1.4301, AISI 304).

## UTILISATION

- Se référer à notre site internet pour consulter l'ensemble des informations.

### TUBES RONDS

													<b>TUBES CARRÉS</b>	
Naturel	Pelliculé noir	$d_1$	$d_2$	$d_3$	$s_1$	$s_2$	$l_1$	$l_2$ longueur serrage	$l_3$	$l_4$	$l_5$	Manette indexable (réf. à commander)	Naturel	Pelliculé noir
92-367-20	92-368-20	20	20	M 8	20	20	120	50	68	46	85	92-911-M 8-40	92-377-20	92-378-20
92-367-25	92-368-25	25	25	M 8	25	25	120	50	68	46	85	92-911-M 8-40	92-377-25	92-378-25
92-367-30	92-368-30	30	30	M 8	30	30	120	50	68	46	85	92-911-M 8-40	92-377-30	92-378-30
92-367-30	92-368-30	30	30	M 8	30	30	141	60	79	59	101,5	92-911-M 8-55	92-377-30	92-378-30
92-367-32	92-368-32	32	32	M 8	32	32	141	60	79	59	101,5	92-911-M 8-55		
92-367-35	92-368-35	35	35	M 8	35	35	141	60	79	59	101,5	92-911-M 8-55	92-377-35	92-378-35
92-367-40	92-368-40	40	40	M 8	40	40	141	60	79	59	101,5	92-911-M 8-55	92-377-40	92-378-40
92-367-40	92-368-40	40	40	M10	40	40	176	76	98	70	126	92-911-M10-63	92-377-40	92-378-40
92-367-42	92-368-42	42	42	M10	42	42	176	76	98	70	126	92-911-M10-63		
92-367-45	92-368-45	45	45	M10	45	45	176	76	98	70	126	92-911-M10-63	92-377-45	92-378-45
92-367-48	92-368-48	48	48	M10	48	48	176	76	98	70	126	92-911-M10-63		
92-367-50	92-368-50	50	50	M10	50	50	176	76	98	70	126	92-911-M10-63	92-377-50	92-378-50

Exemple  
de commande

Référence -  $l_1$

92-367-20-50