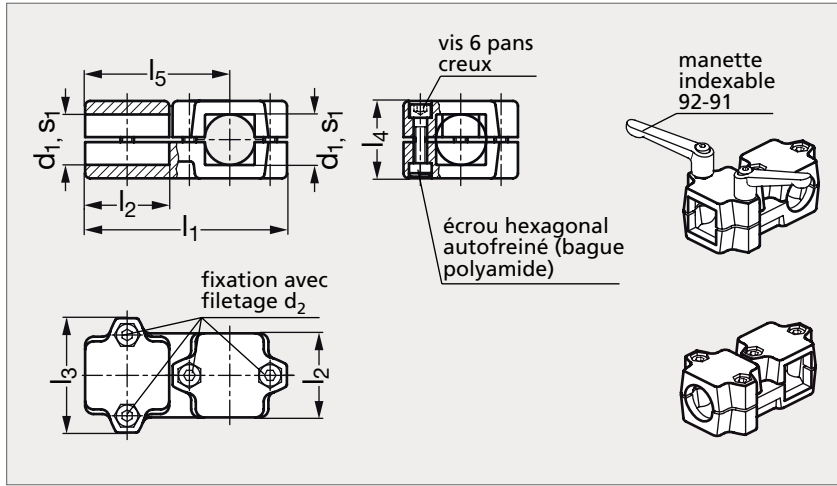


Connecteur de tube en T aluminium, pour tubes ronds et carrés

92-38 / 92-39

Tubes ronds et carrés



Tubes carrés et ronds

MATIÈRE

- Aluminium pelliculé noir mat (RAL 9005) ou naturel grenailé mat. Alésages non usinés.
- Vis 6 pans creux DIN 912 et écrous 6 pans DIN 985 en inox (AFNOR Z 6 CN 18-09, Werk 1.4301, AISI 304).

UTILISATION

- Les alésages sont conçus pour les tubes 92-93 (ronds), 92-94 (carrés) ou DIN 2391, DIN 2395 et DIN 2462.
- Se référer à notre site internet pour consulter l'ensemble des informations.

TUBES RONDS ET CARRÉS

TUBES RONDS ET CARRÉS										TUBES CARRÉS ET RONDS		
Naturel	Pelliculé noir	d_1	d_2	s_1	l_1	l_2 longueur serrage	l_3	l_4	l_5	Manette indexable (réf. à commander)	Naturel	Pelliculé noir
92-387-20	92-388-20	20	M 8	20	120	50	68	46	85	92-911-M 8-40	92-397-20	92-398-20
92-387-25	92-388-25	25	M 8	25	120	50	68	46	85	92-911-M 8-40	92-397-25	92-398-25
92-387-30	92-388-30	30	M 8	30	120	50	68	46	85	92-911-M 8-40	92-397-30	92-398-30
92-387-30	92-388-30	30	M 8	30	141	60	79	59	101,5	92-911-M 8-55	92-397-30	92-398-30
92-387-35	92-388-35	35	M 8	35	141	60	79	59	101,5	92-911-M 8-55	92-397-35	92-398-35
92-387-40	92-388-40	40	M 8	40	141	60	79	59	101,5	92-911-M 8-55	92-397-40	92-398-40
92-387-40	92-388-40	40	M10	40	176	76	98	70	126	92-911-M10-63	92-397-40	92-398-40
92-387-45	92-388-45	45	M10	45	176	76	98	70	126	92-911-M10-63	92-397-45	92-398-45
92-387-50	92-388-50	50	M10	50	176	76	98	70	126	92-911-M10-63	92-397-50	92-398-50

Exemple de commande

Référence - l_1 **92-387-20-50**

SÉRIE 92

 composants.emile-maurin.fr **EMILE MAURIN**
 ÉLÉMENTS STANDARD MÉCANIQUES