

EMILE MAURIN**ELEMENTS STANDARD
MECANIQUES**

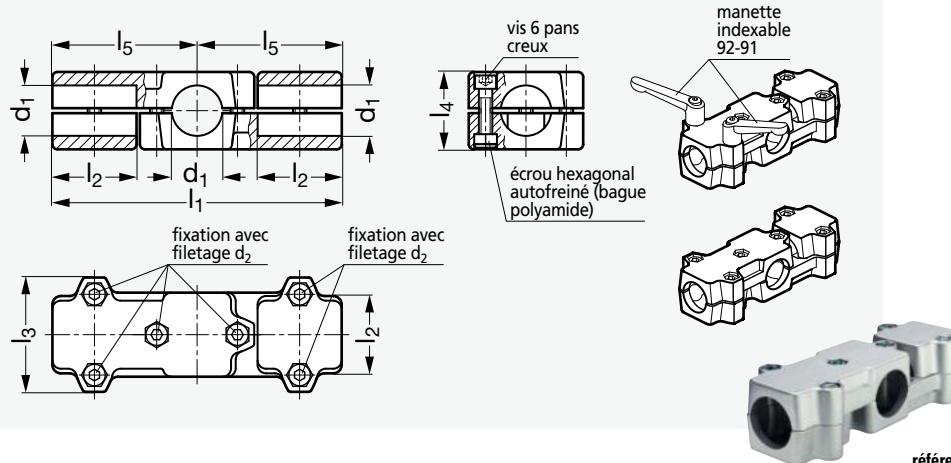
GN 195

MATIERE

- Aluminium pelliculé noir (RAL 9005), mat ou naturel, grenailé mat.
- Alésages non usinés.
- Vis 6 pans creux DIN 912 en acier zingué ou en **inox** (AFNOR Z 6 CN 18-09, Werk. 1.4301, AISI 304).
- Ecrou 6 pans DIN 985 en acier zingué ou en **inox** (AFNOR Z 6 CN 18-09, Werk. 1.4301, AISI 304).

UTILISATION

- Les alésages sont conçus pour les tubes 92-93 ou DIN 2391, DIN 2395 et DIN 2462.
- Les vis 6 pans creux livrées en standard peuvent être remplacées par des manettes indexables 92-91, à commander séparément.

modèle **92-40**

Noix de serrage en «T» longue

aluminium, à plusieurs éléments, pour tube rond

Produits associésManette indexable 92-91
Page AE 82Tube 92-93
Page AE 83

Exemple de commande

référence	l ₂
92 - 401 - 20	50

NATUREL

Vis acier	Vis inox	d ₁	d ₂	l ₁	l ₂ longueur serrage	l ₃	l ₄	l ₅	Manette indexable (réf. à commander)	Vis acier	Vis inox
92 - 401 - 20	92 - 407 - 20	20	M 8	172	50	68	46	86	92 - 911 - M 8 - 40	92 - 402 - 20	92 - 408 - 20
92 - 401 - 25	92 - 407 - 25	25	M 8	172	50	68	46	86	92 - 911 - M 8 - 40	92 - 402 - 25	92 - 408 - 25
92 - 401 - 30	92 - 407 - 30	30	M 8	172	50	68	46	86	92 - 911 - M 8 - 40	92 - 402 - 30	92 - 408 - 30
92 - 401 - 30	92 - 407 - 30	30	M 8	203	60	79	59	101,5	92 - 911 - M 8 - 55	92 - 402 - 30	92 - 408 - 30
92 - 401 - 32	92 - 407 - 32	32	M 8	203	60	79	59	101,5	92 - 911 - M 8 - 55	92 - 402 - 32	92 - 408 - 32
92 - 401 - 39	92 - 407 - 39	35	M 8	203	60	79	59	101,5	92 - 911 - M 8 - 55	92 - 402 - 39	92 - 408 - 39
92 - 401 - 40	92 - 407 - 40	40	M 8	203	60	79	59	101,5	92 - 911 - M 8 - 55	92 - 402 - 40	92 - 408 - 40
92 - 401 - 40	92 - 407 - 40	40	M 10	254	76	98	70	127	92 - 911 - M10 - 63	92 - 402 - 40	92 - 408 - 40
92 - 401 - 42	92 - 407 - 42	42	M 10	254	76	98	70	127	92 - 911 - M10 - 63	92 - 402 - 42	92 - 408 - 42
92 - 401 - 45	92 - 407 - 45	45	M 10	254	76	98	70	127	92 - 911 - M10 - 63	92 - 402 - 45	92 - 408 - 45
92 - 401 - 48	92 - 407 - 48	48	M 10	254	76	98	70	127	92 - 911 - M10 - 63	92 - 402 - 48	92 - 408 - 48
92 - 401 - 50	92 - 407 - 50	50	M 10	254	76	98	70	127	92 - 911 - M10 - 63	92 - 402 - 50	92 - 408 - 50

PELLICULE NOIR