

**MATIERE**

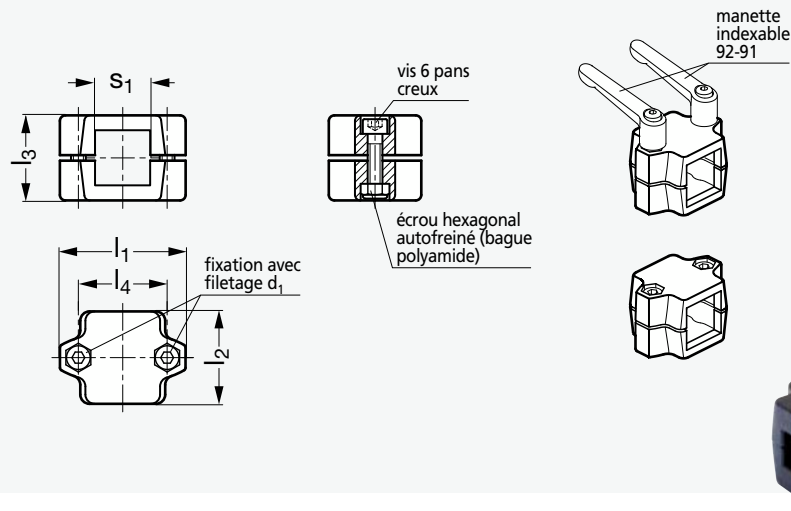
- Aluminium pelliculé noir (RAL 9005), mat ou naturel, grenailé mat.
- Alésages non usinés.
- Vis 6 pans creux DIN 912 en acier zingué ou en **inox** (AFNOR Z 6 CN 18-09, Werk. 1.4301, AISI 304).
- Ecrou 6 pans DIN 985 en acier zingué ou en **inox** (AFNOR Z 6 CN 18-09, Werk. 1.4301, AISI 304).

**UTILISATION**

- Les alésages sont conçus pour les tubes 92-94 ou DIN 2391, DIN 2395 et DIN 2462.
- Les vis 6 pans creux livrées en standard peuvent être remplacées par des manettes indexables 92-91, à commander séparément.

 modèle **92-45**

# Raccord de tube carré


**Produits associés**

 Manette indexable 92-91  
Page AE 82

 Tube carré 92-94  
Page AE 84

 Exemple de commande **référence** **92 - 452 - 45** **l<sub>2</sub>** **76**
**NATUREL**
**PELLICULE NOIR**

Vis acier	Vis inox	s <sub>1</sub>	d <sub>1</sub>	l <sub>1</sub>	l <sub>2</sub> longueur serrage	l <sub>3</sub>	l <sub>4</sub>	Manette indexable (réf. à commander)	Vis acier	Vis inox
92 - 451 - 20	92 - 457 - 20	20	M 8	68	50	46	48	92 - 911 - M 8 - 40	92 - 452 - 20	92 - 458 - 20
92 - 451 - 25	92 - 457 - 25	25	M 8	68	50	46	48	92 - 911 - M 8 - 40	92 - 452 - 25	92 - 458 - 25
92 - 451 - 30	92 - 457 - 30	30	M 8	68	50	46	48	92 - 911 - M 8 - 40	92 - 452 - 30	92 - 458 - 30
92 - 451 - 30	92 - 457 - 30	30	M 8	79	60	59	58	92 - 911 - M 8 - 55	92 - 452 - 30	92 - 458 - 30
92 - 451 - 43	92 - 457 - 43	35	M 8	79	60	59	58	92 - 911 - M 8 - 55	92 - 452 - 43	92 - 458 - 43
92 - 451 - 40	92 - 457 - 40	40	M 8	79	60	59	58	92 - 911 - M 8 - 55	92 - 452 - 40	92 - 458 - 40
92 - 451 - 40	92 - 457 - 40	40	M 10	98	76	70	73	92 - 911 - M10 - 63	92 - 452 - 40	92 - 458 - 40
92 - 451 - 45	92 - 457 - 45	45	M 10	98	76	70	73	92 - 911 - M10 - 63	92 - 452 - 45	92 - 458 - 45
92 - 451 - 50	92 - 457 - 50	50	M 10	98	76	70	73	92 - 911 - M10 - 63	92 - 452 - 50	92 - 458 - 50