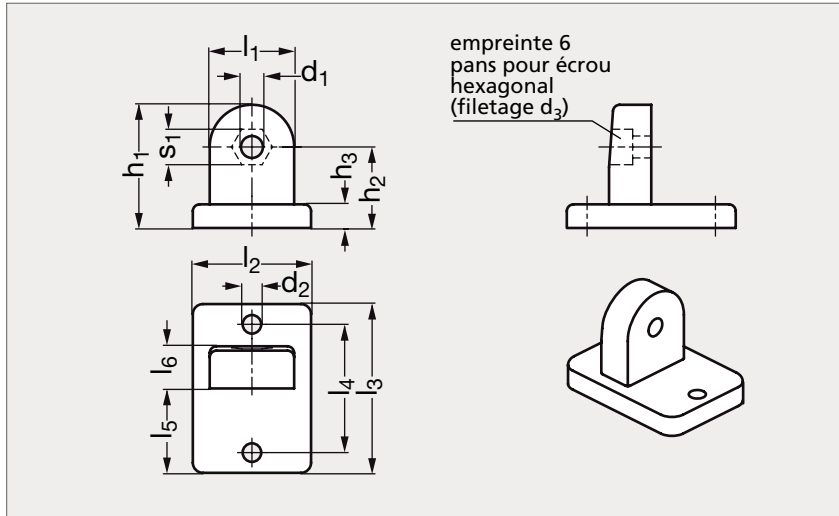


Embase articulée petit modèle, aluminium, avec 2 trous de fixations

92-47



MATIÈRE

- Aluminium pelliculé noir (RAL 9005), mat ou naturel, grenailé mat.

UTILISATION

- Peut être montée avec les connecteurs de tube orientables 92-51, 92-53 et 92-55 pour créer des connecteurs de tubes articulés. Par exemple, le connecteur de tubes articulés 92-60 est la combinaison de l'embase 92-47 avec le connecteur de tubes 92-53.
- Existe aussi avec un perçage pour capteur 92-73.

PRODUITS ASSOCIÉS



Noix de serrage orientable 92-51



Noix de serrage orientable 92-53



Embase support pour capteur 92-73

Naturel	l_1	l_2	l_3	l_4	l_5	l_6	d_1	d_2	d_3	s_1	h_1	h_2	h_3	Pelliculé noir
92-471-25	25	35	50	38	25	12,5	6,5	5,5	M6	10	36,5	24	7	92-472-25

Exemple de commande

Référence

92-471-25

SÉRIE 92