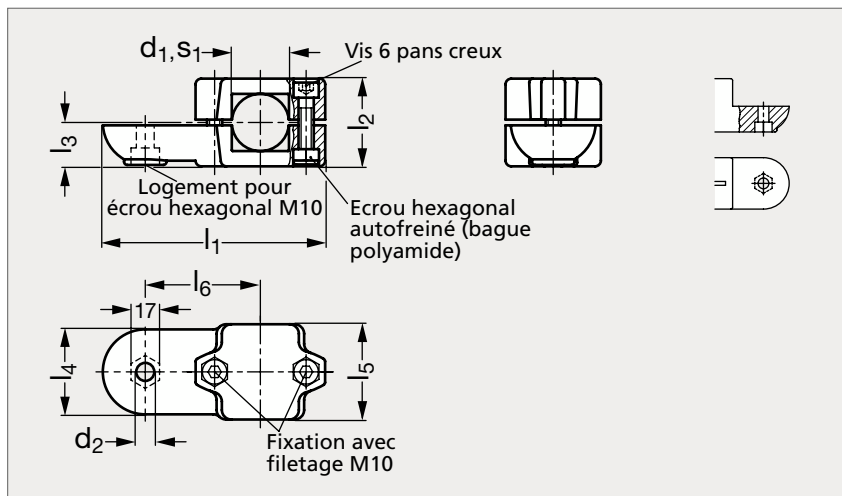


Connecteur de tube articulé aluminium, pour tube rond ou carré

92-49



MATIÈRE

- Aluminium, grenailé mat ou pelliculé noir (RAL 9005) mat.
- Alésage non usiné.
- Vis 6 pans creux DIN 912 et écrous 6 pans DIN 985 en inox (AFNOR Z 6 CN 18-09, Werk 1.4301, AISI 304).

UTILISATION

- Les alésages sont conçus pour les tubes 92-93 ou DIN 2391, DIN 2395 et DIN 2462.
- Ce modèle peut être assemblé avec les modèles : 92-48, 92-57 et 92-58, pour créer des connecteurs de tube articulés.
- Lisse sans gorge de réglage.

POUR TUBE ROND

POUR TUBE ROND		POUR TUBE CARRÉ											
Naturel	Pelliculé noir	d ₁	d ₂	s ₁	l ₁	l ₂	l ₃	l ₄	l ₅	l ₆	Manette indexable (réf. à commander)	Naturel	Pelliculé noir
92-495-40	92-497-40	40	10,5	40	166,5	70	35	65	76	85	92-911-M10-63	92-496-40	92-498-40
92-495-42	92-497-42	42	10,5		166,5	70	35	65	76	85	92-911-M10-63		
92-495-45	92-497-45	45	10,5	45	166,5	70	35	65	76	85	92-911-M10-63	92-496-45	92-498-45
92-495-48	92-497-48	48	10,5		166,5	70	35	65	76	85	92-911-M10-63		
92-495-50	92-497-50	50	10,5	50	166,5	70	35	65	76	85	92-911-M10-63	92-496-50	92-498-50

Référence

92-495-40

Exemple
de commande