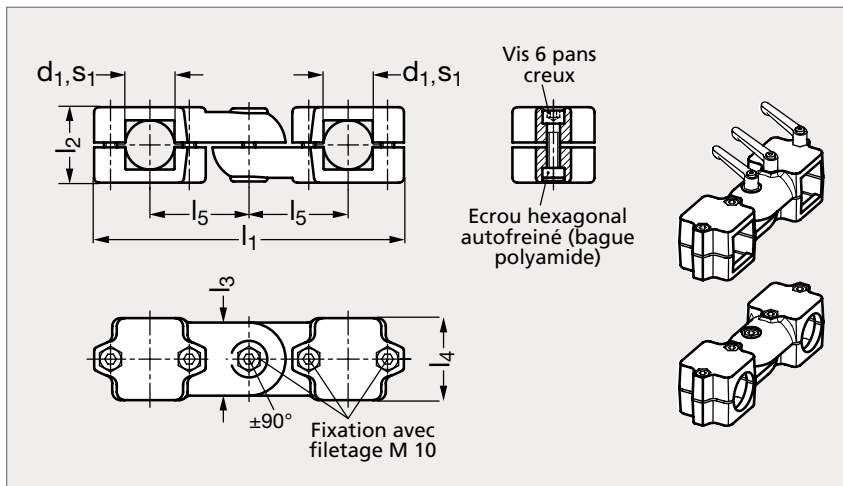


Connecteur de tube articulé aluminium, pour tubes ronds et carrés

92-50



MATIÈRE

- Aluminium pelliculé noir (RAL 9005) mat ou naturel, grenailé mat.
- Alésages non usinés.
- Vis 6 pans creux DIN 912 et écrous 6 pans DIN 985 en inox (AFNOR Z 6 CN 18-09, Werk 1.4301, AISI 304).

UTILISATION

- Les alésages sont conçus pour les tubes 92-93 ou DIN 2391, DIN 2395 et DIN 2462.
- Lisse sans gorge de réglage.

PRODUITS ASSOCIÉS



Manette indexable 92-91



Connecteur de tube 92-70

Connecteur petit modèle
92-66

Connecteur de tube 92-68

| NATUREL | | | | | | | | | | PELLICULÉ NOIR | | |
|-------------------|----------------|-------------------------|-------|-------|-------|-------|-------|-------|-------|-------------------|----------------|-------------------------|
| Avec alésage rond | Avec axe carré | Un axe carré et un rond | d_1 | s_1 | l_1 | l_2 | l_3 | l_4 | l_5 | Avec alésage rond | Avec axe carré | Un axe carré et un rond |
| 92-501-40 | 92-502-40 | 92-503-40 | 40 | 40 | 268 | 70 | 65 | 76 | 85 | 92-505-40 | 92-506-40 | 92-507-40 |
| 92-501-42 | | | 42 | | 268 | 70 | 65 | 76 | 85 | 92-505-42 | | |
| 92-501-45 | 92-502-45 | 92-503-45 | 45 | 45 | 268 | 70 | 65 | 76 | 85 | 92-505-45 | 92-506-45 | 92-507-45 |
| 92-501-48 | | | 48 | | 268 | 70 | 65 | 76 | 85 | 92-505-48 | | |
| 92-501-50 | 92-502-50 | 92-503-50 | 50 | 50 | 268 | 70 | 65 | 76 | 85 | 92-505-50 | 92-506-50 | 92-507-50 |

Exemple
de commande

Référence

92-501-40