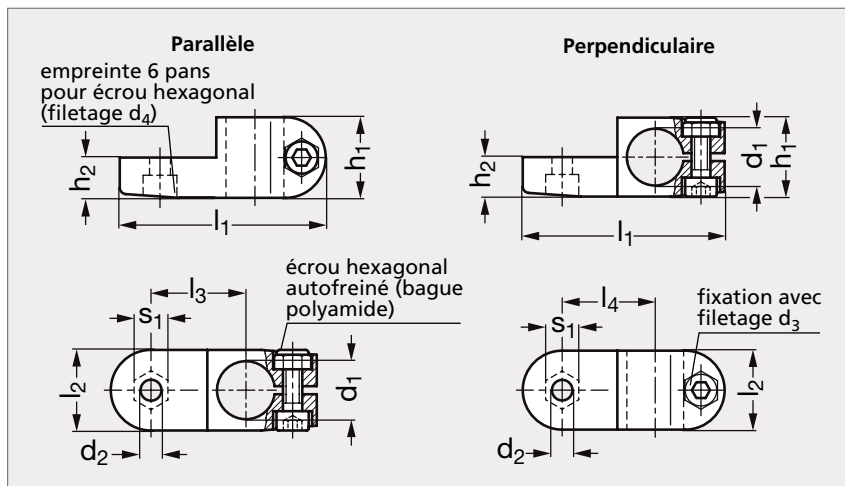


# Connecteur de tube articulé petit modèle, aluminium, parallèle ou perpendiculaire 92-51 / 92-55



Parallèle



Perpendiculaire

**MATIÈRE**

- Aluminium pelliculé noir mat (RAL 9005) ou naturel grenailé mat. Alésages usinés.
- Vis 6 pans creux DIN 912 et écrou 6 pans DIN 985 en inox (AFNOR Z 6 CN 18-09, Werk 1.4301, AISI 304).

**UTILISATION**

- Les alésages sont conçus pour les tubes 92-93 (ronds) ou DIN 2391, DIN 2395 et DIN 2462.
- Les vis 6 pans creux livrées en standard peuvent être remplacées par des manettes indexables 92-91, à commander séparément.
- Se référer à notre site internet pour consulter l'ensemble des informations.

**PRODUITS ASSOCIÉS**Manette indexable 92-91  
Page 1688Tube rond 92-93  
Page 1720-1721Embase orientable 92-47  
Voir notre site internetConnecteur petit modèle  
92-53  
Voir notre site internet**PARALLÈLE**

												<b>PERPENDICULAIRE</b>		
Naturel	Pelliculé noir	d <sub>1</sub>	d <sub>2</sub>	d <sub>3</sub>	d <sub>4</sub>	s <sub>1</sub>	l <sub>1</sub>	l <sub>2</sub>	l <sub>3</sub>	h <sub>1</sub>	h <sub>2</sub>	Manette indexable (réf. à commander)	Naturel	Pelliculé noir
92-517-12	92-518-12	12	6,5	M6	M6	10	64	25	29,5	25	12,5	92-911-M6-22	92-557-12	92-558-12
92-517-14	92-518-14	14	6,5	M6	M6	10	64	25	29,5	25	12,5	92-911-M6-22	92-557-14	92-558-14
92-517-16	92-518-16	16	6,5	M6	M6	10	64	25	29,5	25	12,5	92-911-M6-22	92-557-16	92-558-16
92-517-18	92-518-18	18	6,5	M6	M6	10	64	25	29,5	25	12,5	92-911-M6-22	92-557-18	92-558-18

**Référence****92-517-12**Exemple  
de commande