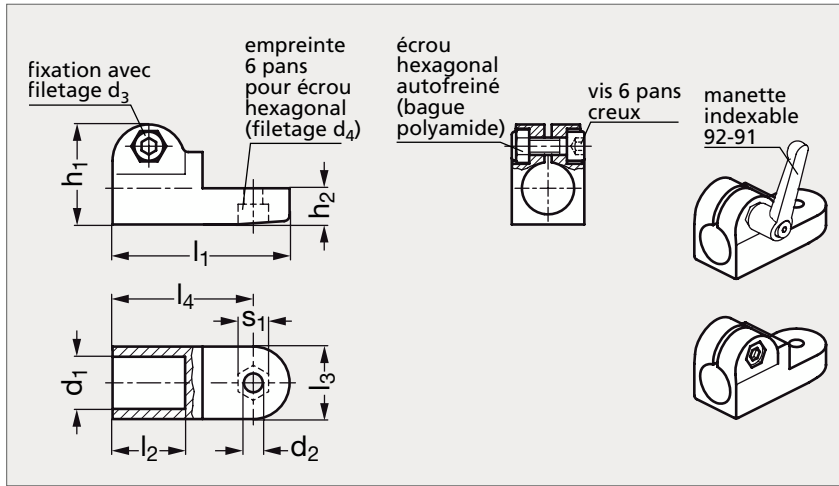


Connecteur de tube articulé petit modèle, aluminium

92-53



MATIÈRE

- Aluminium pelliculé noir (RAL 9005), mat ou naturel, grenailé mat.
- Alésages usinés.
- Vis 6 pans creux DIN 912 et écrous 6 pans DIN 985 en inox (AFNOR Z 6 CN 18-09, Werk 1.4301, AISI 304).

UTILISATION

- Les alésages sont conçus pour les tubes 92-93 ou DIN 2391, DIN 2395 et DIN 2462.
- Les vis 6 pans creux livrées en standard peuvent être remplacées par des manettes indexables 92-91, à commander séparément.
- Peut être monté avec les embases orientables 92-47 et les connecteurs de tube orientables 92-53 et 92-55 pour créer des connecteurs de tube articulés.

PRODUITS ASSOCIÉS



Naturel	d_1	d_2	d_3	d_4	s_1	l_1	l_2	l_3	l_4	h_1	h_2	Manette indexable (réf. à commander)	Pelliculé noir
92-537-12	12	6,5	M6	M6	10	61	25	25	48,5	34,5	12,5	92-911-M6-22	92-538-12
92-537-14	14	6,5	M6	M6	10	61	25	25	48,5	34,5	12,5	92-911-M6-22	92-538-14
92-537-16	16	6,5	M6	M6	10	61	25	25	48,5	34,5	12,5	92-911-M6-22	92-538-16
92-537-18	18	6,5	M6	M6	10	61	25	25	48,5	34,5	12,5	92-911-M6-22	92-538-18

Exemple
de commande

Référence

92-537-12

SÉRIE 92