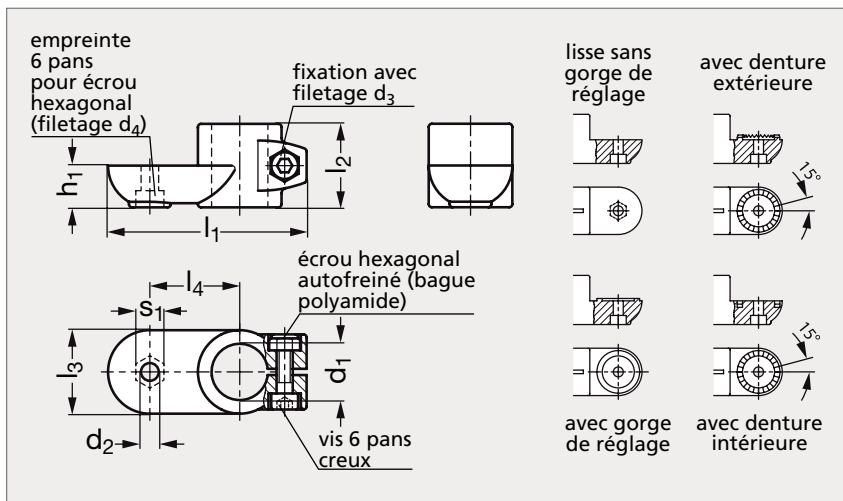


# Connecteur de tube articulé aluminium

92-57



## MATIÈRE

- Aluminium pelliculé noir (RAL 9005), mat ou naturel, grenailé mat. Alésages usinés.
- Vis 6 pans creux DIN 912 et écrou 6 pans DIN 985 en inox (AFNOR Z 6 CN 18-09, Werk 1.4301, AISI 304).

## UTILISATION

- Les alésages sont conçus pour les tubes 92-93 ou DIN 2391, DIN 2395 et DIN 2462.
  - Les vis 6 pans creux livrées en standard peuvent être remplacées par des manettes indexables 92-91, à commander séparément.
  - Peut être montée avec les embases orientables 92-48 et les connecteurs de tube 92-58 et 92-59 pour créer des connecteurs de tube articulés.
- Par exemple, la noix de serrage articulée 92-64 est la combinaison des connecteurs de tube 92-57 et 92-58.
- Existe aussi avec des perçages pour unités linéaires tubulaires 93-28.

## PRODUITS ASSOCIÉS



Manette indexable 92-91  
Page 1688



Tube rond 92-93  
Page 1720-1721



Embase orientable 92-48  
Page 1696



Connecteur de tube articulé 92-58  
Page 1684-1685

# Connecteur de tube articulé aluminium

92-57

## NATUREL

Lisse	Avec gorge	Denture extérieure	Denture intérieure	d <sub>1</sub>	d <sub>2</sub>	d <sub>3</sub>	d <sub>4</sub>	s <sub>1</sub>	l <sub>1</sub>	l <sub>2</sub>	l <sub>3</sub>	l <sub>4</sub>	h <sub>1</sub>	Manette indexable (réf. à commander)
92-571-20	92-572-20	92-573-20	92-574-20	20	8,5	M 8	M 8	13	95	40	40	43	20	92-911-M 8-32
92-571-25	92-572-25	92-573-25	92-574-25	25	8,5	M 8	M 8	13	95	40	40	43	20	92-911-M 8-32
92-571-30	92-572-30	92-573-30	92-574-30	30	8,5	M 8	M 8	13	95	40	40	43	20	92-911-M 8-32
92-571-40	92-572-40	92-573-40	92-574-40	40	10,5	M10	M10	17	147,5	65	65	70	32,5	92-911-M10-55
92-571-42	92-572-42	92-573-42	92-574-42	42	10,5	M10	M10	17	147,5	65	65	70	32,5	92-911-M10-55
92-571-45	92-572-45	92-573-45	92-574-45	45	10,5	M10	M10	17	147,5	65	65	70	32,5	92-911-M10-55
92-571-48	92-572-48	92-573-48	92-574-48	48	10,5	M10	M10	17	147,5	65	65	70	32,5	92-911-M10-55
92-571-50	92-572-50	92-573-50	92-574-50	50	10,5	M10	M10	17	147,5	65	65	70	32,5	92-911-M10-55

## PELLICULÉ NOIR

Lisse	Avec gorge	Denture extérieure	Denture intérieure	d <sub>1</sub>	d <sub>2</sub>	d <sub>3</sub>	d <sub>4</sub>	s <sub>1</sub>	l <sub>1</sub>	l <sub>2</sub>	l <sub>3</sub>	l <sub>4</sub>	h <sub>1</sub>	Manette indexable (réf. à commander)
92-576-20	92-577-20	92-578-20	92-579-20	20	8,5	M 8	M 8	13	95	40	40	43	20	92-911-M 8-32
92-576-25	92-577-25	92-578-25	92-579-25	25	8,5	M 8	M 8	13	95	40	40	43	20	92-911-M 8-32
92-576-30	92-577-30	92-578-30	92-579-30	30	8,5	M 8	M 8	13	95	40	40	43	20	92-911-M 8-32
92-576-40	92-577-40	92-578-40	92-579-40	40	10,5	M10	M10	17	147,5	65	65	70	32,5	92-911-M10-55
92-576-42	92-577-42	92-578-42	92-579-42	42	10,5	M10	M10	17	147,5	65	65	70	32,5	92-911-M10-55
92-576-45	92-577-45	92-578-45	92-579-45	45	10,5	M10	M10	17	147,5	65	65	70	32,5	92-911-M10-55
92-576-48	92-577-48	92-578-48	92-579-48	48	10,5	M10	M10	17	147,5	65	65	70	32,5	92-911-M10-55
92-576-50	92-577-50	92-578-50	92-579-50	50	10,5	M10	M10	17	147,5	65	65	70	32,5	92-911-M10-55

Exemple  
de commande

Référence

92-571-20

SÉRIE 92

 composants.emile-maurin.fr  
**EMILE MAURIN**  
 ÉLÉMENTS STANDARD MÉCANIQUES