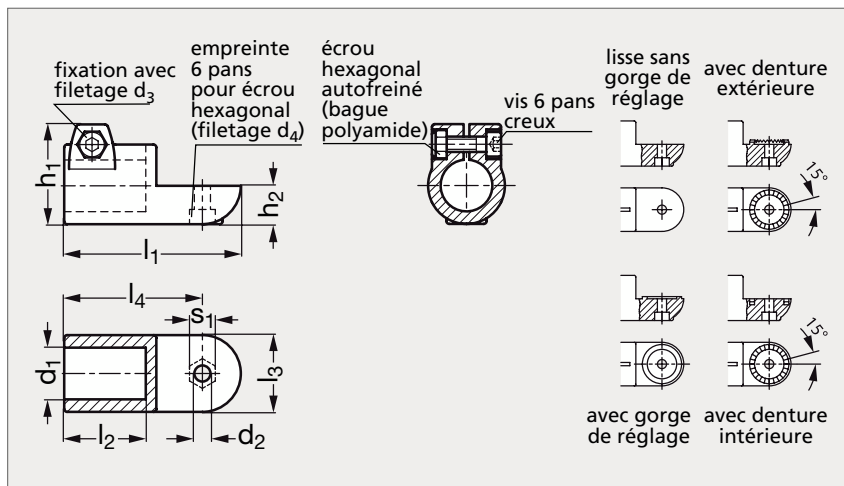


# Connecteur de tube articulé aluminium

92-58



## MATIÈRE

- Aluminium pelliculé noir (RAL 9005), mat ou naturel, grenailé mat. Alésages usinés.
- Vis 6 pans creux DIN 912 et écrou 6 pans DIN 985 en inox (AFNOR Z 6 CN 18-09, Werk 1.4301, AISI 304).

## UTILISATION

- Les alésages sont conçus pour les tubes 92-93 ou DIN 2391, DIN 2395 et DIN 2462.
  - Les vis 6 pans creux livrées en standard peuvent être remplacées par des manettes indexables 92-91, à commander séparément.
  - Peut être montée avec les embases orientables 92-48 et les connecteurs de tube 92-57 et 92-59 pour créer des connecteurs de tube articulés.
- Par exemple, la connecteurs de tube articulée 92-64 est la combinaison des connecteurs de tube 92-57 et 92-58.

## PRODUITS ASSOCIÉS



Manette indexable 92-91  
Page 1688



Tube rond 92-93  
Page 1720-1721



Embase orientable 92-48  
Page 1696



Connecteur de tube 92-57  
Page 1682-1683

# Connecteur de tube articulé aluminium

92-58

## NATUREL

Lisse	Avec gorge	Denture extérieure	Denture intérieure	d <sub>1</sub>	d <sub>2</sub>	d <sub>3</sub>	d <sub>4</sub>	s <sub>1</sub>	l <sub>1</sub>	l <sub>2</sub>	l <sub>3</sub>	l <sub>4</sub>	h <sub>1</sub>	h <sub>2</sub>	Manette indexable (réf. à commander)
92-581-20	92-582-20	92-583-20	92-584-20	20	8,5	M 8	M 8	13	92	42,5	40	72	52	20	92-911-M 8-32
92-581-25	92-582-25	92-583-25	92-584-25	25	8,5	M 8	M 8	13	92	42,5	40	72	52	20	92-911-M 8-32
92-581-30	92-582-30	92-583-30	92-584-30	30	8,5	M 8	M 8	13	92	42,5	40	72	52	20	92-911-M 8-32
92-581-40	92-582-40	92-583-40	92-584-40	40	10,5	M10	M10	17	148	74	65	115	77,5	32,5	92-911-M10-55
92-581-42	92-582-42	92-583-42	92-584-42	42	10,5	M10	M10	17	148	74	65	115	77,5	32,5	92-911-M10-55
92-581-45	92-582-45	92-583-45	92-584-45	45	10,5	M10	M10	17	148	74	65	115	77,5	32,5	92-911-M10-55
92-581-48	92-582-48	92-583-48	92-584-48	48	10,5	M10	M10	17	148	74	65	115	77,5	32,5	92-911-M10-55
92-581-50	92-582-50	92-583-50	92-584-50	50	10,5	M10	M10	17	148	74	65	115	77,5	32,5	92-911-M10-55

## PELLICULÉ NOIR

Lisse	Avec gorge	Denture extérieure	Denture intérieure	d <sub>1</sub>	d <sub>2</sub>	d <sub>3</sub>	d <sub>4</sub>	s <sub>1</sub>	l <sub>1</sub>	l <sub>2</sub>	l <sub>3</sub>	l <sub>4</sub>	h <sub>1</sub>	h <sub>2</sub>	Manette indexable (réf. à commander)
92-586-20	92-587-20	92-588-20	92-589-20	20	8,5	M 8	M 8	13	92	42,5	40	72	52	20	92-911-M 8-32
92-586-25	92-587-25	92-588-25	92-589-25	25	8,5	M 8	M 8	13	92	42,5	40	72	52	20	92-911-M 8-32
92-586-30	92-587-30	92-588-30	92-589-30	30	8,5	M 8	M 8	13	92	42,5	40	72	52	20	92-911-M 8-32
92-586-40	92-587-40	92-588-40	92-589-40	40	10,5	M10	M10	17	148	74	65	115	77,5	32,5	92-911-M10-55
92-586-42	92-587-42	92-588-42	92-589-42	42	10,5	M10	M10	17	148	74	65	115	77,5	32,5	92-911-M10-55
92-586-45	92-587-45	92-588-45	92-589-45	45	10,5	M10	M10	17	148	74	65	115	77,5	32,5	92-911-M10-55
92-586-48	92-587-48	92-588-48	92-589-48	48	10,5	M10	M10	17	148	74	65	115	77,5	32,5	92-911-M10-55
92-586-50	92-587-50	92-588-50	92-589-50	50	10,5	M10	M10	17	148	74	65	115	77,5	32,5	92-911-M10-55

Exemple de commande

Référence

92-581-20

SÉRIE 92

 composants.emile-maurin.fr  
**EMILE MAURIN**  
 ÉLÉMENTS STANDARD MÉCANIQUES