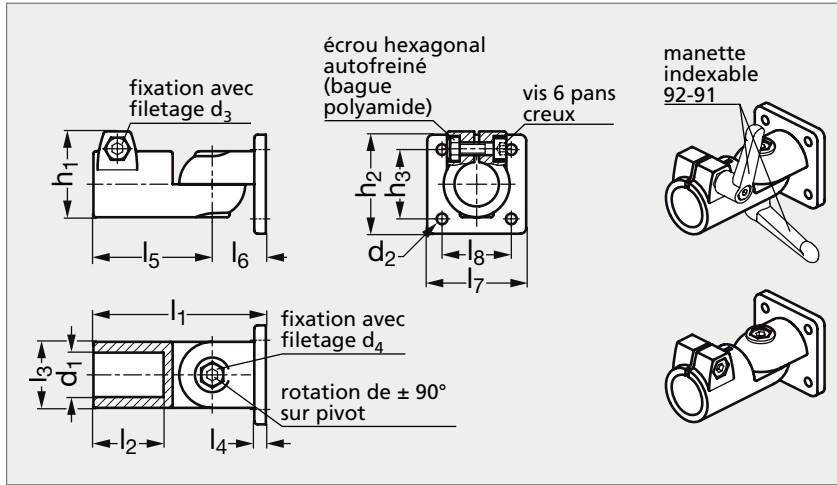


Connecteur de tube articulé aluminium, à embase, avec réglage lisse ou à denture **92-62 / 92-63**



MATIÈRE

- Aluminium pelliculé noir mat (RAL 9005) ou naturel grenailé mat.
- Alésages usinés.
- Vis 6 pans creux DIN 912 et écrous 6 pans DIN 985 en inox (AFNOR Z 6 CN 18-09, Werk 1.4301, AISI 304).

UTILISATION

- Les alésages sont conçus pour les tubes 92-93 (ronds) ou DIN 2391, DIN 2395 et DIN 2462.
- Les vis 6 pans creux livrées en standard peuvent être remplacées par des manettes indexables 92-91, à commander séparément.

RÉGLAGE LISSE

RÉGLAGE LISSE																	RÉGLAGE À DENTURE				
Naturel	Pelliculé noir	d ₁	d ₂	d ₃	d ₄	l ₁	l ₂	l ₃	l ₄	l ₅	l ₆	l ₇	l ₈	h ₁	h ₂	h ₃	Manette indexable (réf. à commander)		Naturel	Pelliculé noir	
																		pour d ₃	pour d ₄		
92-627-20	92-628-20	20	6,5	M 8	M 8	104,5	42,5	40	7	72	32,5	60	42	52	60	42		92-911-M 8-32	92-911-M 8-35	92-637-20	92-638-20
92-627-25	92-628-25	25	6,5	M 8	M 8	104,5	42,5	40	7	72	32,5	60	42	52	60	42		92-911-M 8-32	92-911-M 8-35	92-637-25	92-638-25
92-627-30	92-628-30	30	6,5	M 8	M 8	104,5	42,5	40	7	72	32,5	60	42	52	60	42		92-911-M 8-32	92-911-M 8-35	92-637-30	92-638-30
92-627-40	92-628-40	40	11	M10	M10	167	74	65	14	115	52	105	74	77,5	105	74		92-911-M10-55	92-911-M10-63	92-637-40	92-638-40
92-627-42	92-628-42	42	11	M10	M10	167	74	65	14	115	52	105	74	77,5	105	74		92-911-M10-55	92-911-M10-63	92-637-42	92-638-42
92-627-45	92-628-45	45	11	M10	M10	167	74	65	14	115	52	105	74	77,5	105	74		92-911-M10-55	92-911-M10-63	92-637-45	92-638-45
92-627-48	92-628-48	48	11	M10	M10	167	74	65	14	115	52	105	74	77,5	105	74		92-911-M10-55	92-911-M10-63	92-637-48	92-638-48
92-627-50	92-628-50	50	11	M10	M10	167	74	65	14	115	52	105	74	77,5	105	74		92-911-M10-55	92-911-M10-63	92-637-50	92-638-50

Exemple
de commande

Référence

92-627-20

SÉRIE 92

composants.emile-maurin.fr **EMILE MAURIN**
ELEMENTS STANDARD MECANIQUE