

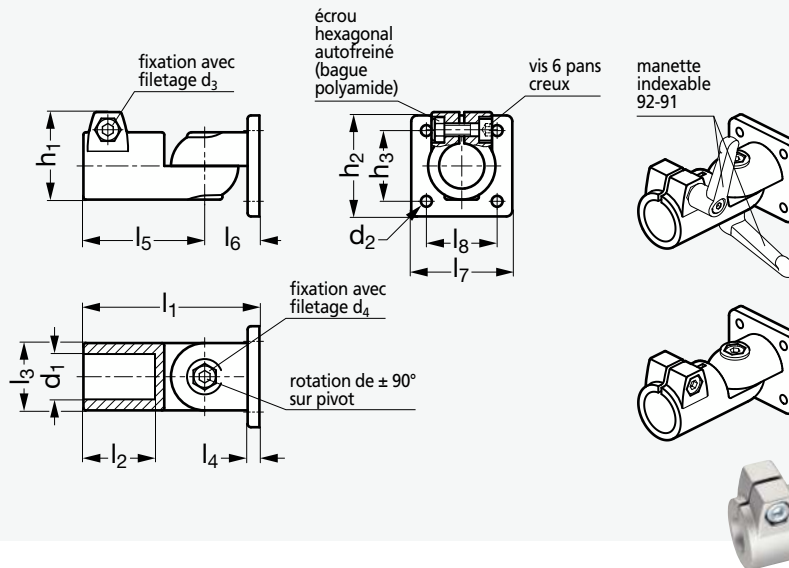
# Noix de serrage articulée aluminium, à embase, avec réglage à denture

**MATIERE**

- Aluminium pelliculé noir (RAL 9005), mat ou naturel, grenailé mat.
- Alésages usinés.
- Vis 6 pans creux DIN 912 en acier zingué ou en **inox** (AFNOR Z 6 CN 18-09, Werk. 1.4301, AISI 304).
- Ecrou 6 pans DIN 985 en acier zingué ou en **inox** (AFNOR Z 6 CN 18-09, Werk. 1.4301, AISI 304).

**UTILISATION**

- Composée d'une embase orientable 92-48 et d'une noix de serrage orientable 92-54 (denture avec divisions de 15°).
- Les alésages sont conçus pour les tubes 92-93 ou DIN 2391, DIN 2395 et DIN 2462.
- Les vis 6 pans creux livrées en standard peuvent être remplacées par des manettes indexables 92-91, à commander séparément.



**Produits associés**



Manette indexable 92-91  
Page AE 82



Tube 92-93  
Page AE 83

**référence**

Exemple de commande **92 - 631 - 25**

**NATUREL**

**PELLICULE NOIR**

Vis acier	Vis inox	d <sub>1</sub>	d <sub>2</sub>	d <sub>3</sub>	d <sub>4</sub>	l <sub>1</sub>	l <sub>2</sub>	l <sub>3</sub>	l <sub>4</sub>	l <sub>5</sub>	l <sub>6</sub>	l <sub>7</sub>	l <sub>8</sub>	h <sub>1</sub>	h <sub>2</sub>	h <sub>3</sub>	Manette indexable (réf. à commander)		Vis acier	Vis inox
																	pour d <sub>3</sub>	pour d <sub>4</sub>		
92 - 631 - 20	92 - 637 - 20	20	6,5	M 8	M 8	104,5	42,5	40	7	72	32,5	60	42	52	60	42	92 - 911 - M 8 - 32	92 - 911 - M 8 - 35	92 - 632 - 20	92 - 638 - 20
92 - 631 - 25	92 - 637 - 25	25	6,5	M 8	M 8	104,5	42,5	40	7	72	32,5	60	42	52	60	42	92 - 911 - M 8 - 32	92 - 911 - M 8 - 35	92 - 632 - 25	92 - 638 - 25
92 - 631 - 30	92 - 637 - 30	30	6,5	M 8	M 8	104,5	42,5	40	7	72	32,5	60	42	52	60	42	92 - 911 - M 8 - 32	92 - 911 - M 8 - 35	92 - 632 - 30	92 - 638 - 30
92 - 631 - 40	92 - 637 - 40	40	11	M 10	M 10	167	74	65	14	115	52	105	74	77,5	105	74	92 - 911 - M10 - 55	92 - 911 - M10 - 63	92 - 632 - 40	92 - 638 - 40
92 - 631 - 42	92 - 637 - 42	42	11	M 10	M 10	167	74	65	14	115	52	105	74	77,5	105	74	92 - 911 - M10 - 55	92 - 911 - M10 - 63	92 - 632 - 42	92 - 638 - 42
92 - 631 - 45	92 - 637 - 45	45	11	M 10	M 10	167	74	65	14	115	52	105	74	77,5	105	74	92 - 911 - M10 - 55	92 - 911 - M10 - 63	92 - 632 - 45	92 - 638 - 45
92 - 631 - 48	92 - 637 - 48	48	11	M 10	M 10	167	74	65	14	115	52	105	74	77,5	105	74	92 - 911 - M10 - 55	92 - 911 - M10 - 63	92 - 632 - 48	92 - 638 - 48
92 - 631 - 50	92 - 637 - 50	50	11	M 10	M 10	167	74	65	14	115	52	105	74	77,5	105	74	92 - 911 - M10 - 55	92 - 911 - M10 - 63	92 - 632 - 50	92 - 638 - 50