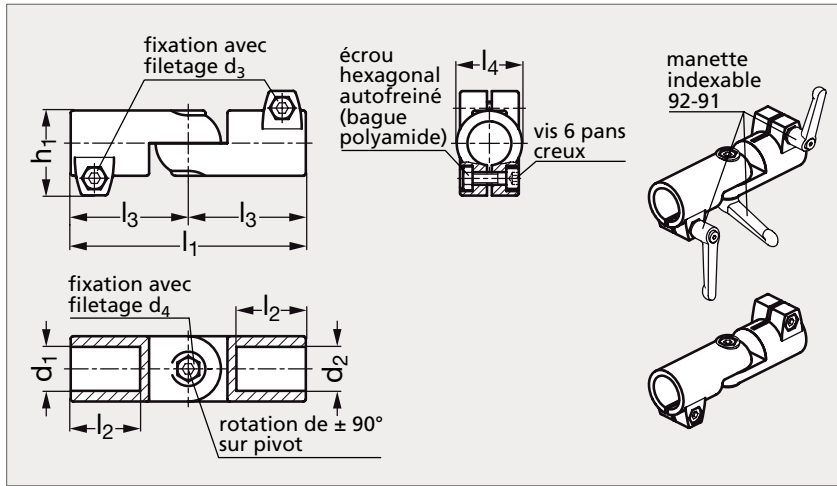


Connecteur de tube articulé aluminium, avec réglage lisse ou à denture

92-68 / 92-69**MATIÈRE**

- Aluminium pelliculé noir (RAL 9005), mat ou naturel, grenailé mat. Alésages usinés.
- Vis 6 pans creux DIN 912 et écrous 6 pans DIN 985 en inox (AFNOR Z 6 CN 18-09, Werk 1.4301, AISI 304).

UTILISATION

- Les alésages sont conçus pour les tubes 92-93 (ronds) ou DIN 2391, DIN 2395 et DIN 2462.
- Les vis 6 pans creux livrées en standard peuvent être remplacées par des manettes indexables 92-91, à commander séparément.

RÉGLAGE LISSE**RÉGLAGE À DENTURE**

Naturel	Pelliculé noir	d ₁	d ₂		d ₃	d ₄	l ₁	l ₂	l ₃	l ₄	h ₁	Manette indexable (réf. à commander) pour d ₃ pour d ₄		Naturel	Pelliculé noir			
92-687-20	92-688-20	20	20	25	30	M 8	M 8	144	42,5	72	40	52	92-911-M 8-32	92-911-M 8-35	92-697-20	92-698-20		
92-687-25	92-688-25	25	20	25	30	M 8	M 8	144	42,5	72	40	52	92-911-M 8-32	92-911-M 8-35	92-697-25	92-698-25		
92-687-30	92-688-30	30	20	25	30	M 8	M 8	144	42,5	72	40	52	92-911-M 8-32	92-911-M 8-35	92-697-30	92-698-30		
92-687-40	92-688-40	40	40	42	45	48	50	M10	M10	230	74	115	65	77,5	92-911-M10-55	92-911-M10-63	92-697-40	92-698-40
92-687-42	92-688-42	42	40	42	45	48	50	M10	M10	230	74	115	65	77,5	92-911-M10-55	92-911-M10-63	92-697-42	92-698-42
92-687-45	92-688-45	45	40	42	45	48	50	M10	M10	230	74	115	65	77,5	92-911-M10-55	92-911-M10-63	92-697-45	92-698-45
92-687-48	92-688-48	48	40	42	45	48	50	M10	M10	230	74	115	65	77,5	92-911-M10-55	92-911-M10-63	92-697-48	92-698-48
92-687-50	92-688-50	50	40	42	45	48	50	M10	M10	230	74	115	65	77,5	92-911-M10-55	92-911-M10-63	92-697-50	92-698-50

Exemple
de commandeRéférence - d₂**92-687-20-20**

SÉRIE 92

composants.emile-maurin.fr **EMILE MAURIN**
ELEMENTS STANDARD MECANIQUE