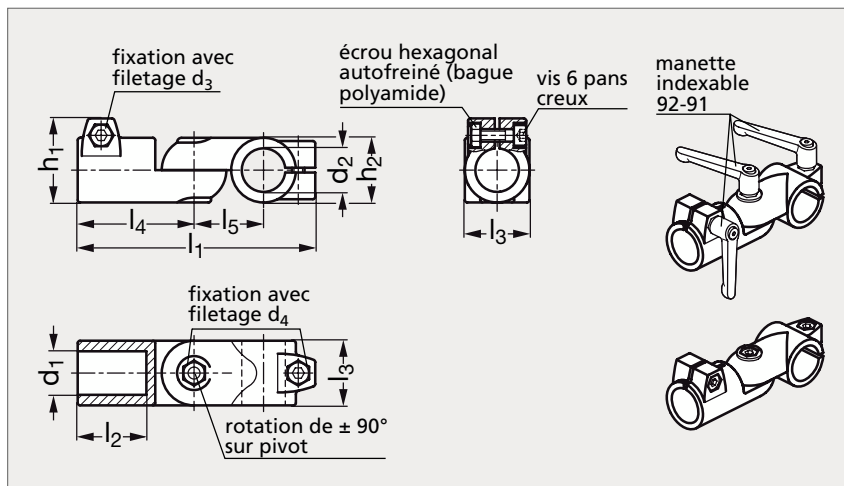


Connecteur de tube articulé aluminium, avec réglage lisse ou à denture

92-70 / 92-71**MATIÈRE**

- Aluminium pelliculé noir mat (RAL 9005) ou naturel grenailé mat. Alésages usinés.
- Vis 6 pans creux DIN 912 et écrous 6 pans DIN 985 en inox (AFNOR Z 6 CN 18-09, Werk 1.4301, AISI 304).

UTILISATION

- Les alésages sont conçus pour les tubes 92-93 (ronds) ou DIN 2391, DIN 2395 et DIN 2462.
- Les vis 6 pans creux livrées en standard peuvent être remplacées par des manettes indexables 92-91, à commander séparément.

RÉGLAGE LISSE

RÉGLAGE LISSE														RÉGLAGE À DENTURE						
Naturel	Pelliculé noir	d_1	d_2			d_3	d_4	l_1	l_2	l_3	l_4	l_5	h_1	h_2	Manette indexable (réf. à commander) pour d_3		pour d_4		Naturel	Pelliculé noir
92-707-20	92-708-20	20	20	25	30	M 8	M 8	147	42,5	40	72	43	52	40	92-911-M 8-32	92-911-M 8-35	92-717-20	92-718-20		
92-707-25	92-708-25	25	20	25	30	M 8	M 8	147	42,5	40	72	43	52	40	92-911-M 8-32	92-911-M 8-35	92-717-25	92-718-25		
92-707-30	92-708-30	30	20	25	30	M 8	M 8	147	42,5	40	72	43	52	40	92-911-M 8-32	92-911-M 8-35	92-717-30	92-718-30		
92-707-40	92-708-40	40	40	42	45	48	50	M10	M10	230	74	65	115	70	77,5	65	92-911-M10-55	92-911-M10-63	92-717-40	92-718-40
92-707-42	92-708-42	42	40	42	45	48	50	M10	M10	230	74	65	115	70	77,5	65	92-911-M10-55	92-911-M10-63	92-717-42	92-718-42
92-707-45	92-708-45	45	40	42	45	48	50	M10	M10	230	74	65	115	70	77,5	65	92-911-M10-55	92-911-M10-63	92-717-45	92-718-45
92-707-48	92-708-48	48	40	42	45	48	50	M10	M10	230	74	65	115	70	77,5	65	92-911-M10-55	92-911-M10-63	92-717-48	92-718-48
92-707-50	92-708-50	50	40	42	45	48	50	M10	M10	230	74	65	115	70	77,5	65	92-911-M10-55	92-911-M10-63	92-717-50	92-718-50

Exemple
de commandeRéférence - d_2 **92-707-20-20**