



GN 288

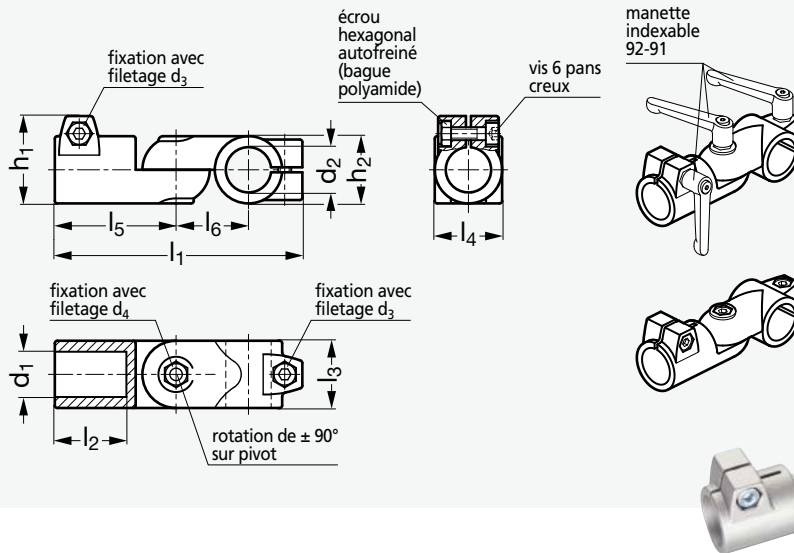
Noix de serrage orthogonale articulée aluminium, avec réglage à denture

MATIERE

- Aluminium pelliculé noir (RAL 9005), mat ou naturel, grenailé mat.
- Alésages usinés.
- Vis 6 pans creux DIN 912 en acier zingué ou en **inox** (AFNOR Z 6 CN 18-09, Werk. 1.4301, AISI 304).
- Ecrou 6 pans DIN 985 en acier zingué ou en **inox** (AFNOR Z 6 CN 18-09, Werk. 1.4301, AISI 304).

UTILISATION

- Composée des noix de serrage orientables 92-54 et 92-56 (denture avec divisions de 15°).
- La largeur l_4 étant identique, tous les alésages d_1 et d_2 peuvent être combinés
- Les alésages sont conçus pour les tubes 92-93 ou DIN 2391, DIN 2395 et DIN 2462.
- Les vis 6 pans creux livrées en standard peuvent être remplacées par des manettes indexables 92-91, à commander séparément.



Produits associés



Manette indexable 92-91
Page AE 82



Tube 92-93
Page AE 83



Exemple de commande **référence 92 - 718 - 40** **d₂ 50**

NATUREL

PELLICULE NOIR

Vis acier	Vis inox	d ₁	d ₂		d ₃	d ₄	l ₁	l ₂	l ₃	l ₄	l ₅	l ₆	h ₁	h ₂	Manette indexable (réf. à commander)		Vis acier	Vis inox			
															pour d ₃	pour d ₄					
92 - 711 - 20	92 - 717 - 20	20	20	25	30	M 8	M 8	147	42,5	40	40	72	43	52	40	92 - 911 - M 8 - 32	92 - 911 - M 8 - 35	92 - 712 - 20	92 - 718 - 20		
92 - 711 - 25	92 - 717 - 25	25	20	25	30	M 8	M 8	147	42,5	40	40	72	43	52	40	92 - 911 - M 8 - 32	92 - 911 - M 8 - 35	92 - 712 - 25	92 - 718 - 25		
92 - 711 - 30	92 - 717 - 30	30	20	25	30	M 8	M 8	147	42,5	40	40	72	43	52	40	92 - 911 - M 8 - 32	92 - 911 - M 8 - 35	92 - 712 - 30	92 - 718 - 30		
92 - 711 - 40	92 - 717 - 40	40	40	42	45	48	50	M 10	M 10	230	74	65	65	115	70	77,5	65	92 - 911 - M10 - 55	92 - 911 - M10 - 63	92 - 712 - 40	92 - 718 - 40
92 - 711 - 42	92 - 717 - 42	42	40	42	45	48	50	M 10	M 10	230	74	65	65	115	70	77,5	65	92 - 911 - M10 - 55	92 - 911 - M10 - 63	92 - 712 - 42	92 - 718 - 42
92 - 711 - 45	92 - 717 - 45	45	40	42	45	48	50	M 10	M 10	230	74	65	65	115	70	77,5	65	92 - 911 - M10 - 55	92 - 911 - M10 - 63	92 - 712 - 45	92 - 718 - 45
92 - 711 - 48	92 - 717 - 48	48	40	42	45	48	50	M 10	M 10	230	74	65	65	115	70	77,5	65	92 - 911 - M10 - 55	92 - 911 - M10 - 63	92 - 712 - 48	92 - 718 - 48
92 - 711 - 50	92 - 717 - 50	50	40	42	45	48	50	M 10	M 10	230	74	65	65	115	70	77,5	65	92 - 911 - M10 - 55	92 - 911 - M10 - 63	92 - 712 - 50	92 - 718 - 50