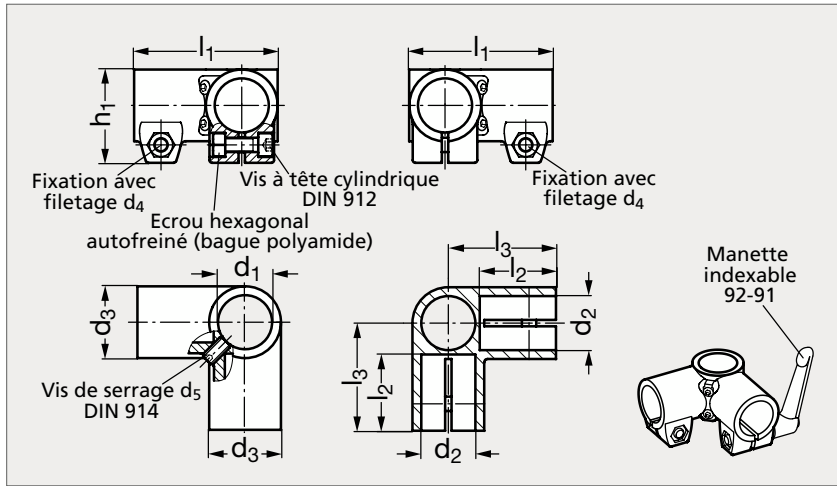


Connecteur de tube d'angle, aluminium

92-72



MATIÈRE

- Aluminium pelliculé noir (RAL 9005), mat ou naturel, grenailé mat.
- Vis 6 pans creux DIN 912, vis de serrage DIN 914 et écrou 6 pans DIN 985 en inox (AFNOR Z 6 CN 18-09, Werk 1.4301, AISI 304).

UTILISATION

- Les alésages sont conçus pour les tubes 92-93 ou DIN 2391, DIN 2395 et DIN 2462.
- Les vis 6 pans creux livrées en standard peuvent être remplacées par des manettes indexables 92-91, à commander séparément.

PRODUITS ASSOCIÉS



Manette indexable 92-91
Page 1688



Tube rond 92-93
Page 1720-1721

Naturel	d ₁	d ₂	d ₃	d ₄	d ₅	l ₁	l ₂	l ₃	h ₁	Pelliculé noir
92-721-20	20	20	40	M8	M8	80	40	60	52	92-722-20
92-721-25	25	25	40	M8	M8	80	40	60	52	92-722-25
92-721-30	30	30	40	M8	M8	80	40	60	52	92-722-30

Référence

92-721-20

Exemple
de commande

SÉRIE 92

composants.emile-maurin.fr

EMILE MAURIN
ELEMENTS STANDARD MECANIQUES

1679