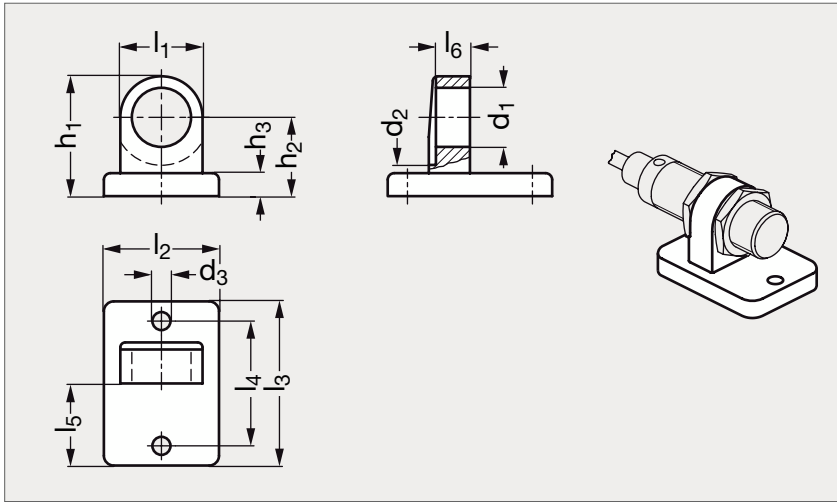


# Embase support pour capteur aluminium, petit modèle

92-73



## MATIÈRE

- Aluminium pelliculé noir (RAL 9005).

## PRODUIT ASSOCIÉ



Embase pour capteur  
92-74

	$d_1$	$d_2$	$d_3$	$l_1$	$l_2$	$l_3$	$l_4$	$l_5$	$l_{6-0,5}^0$	$h_1$	$h_2$	$h_3$
92-730-12	12	20	5,5	25	35	50	38	25	11,5	36,5	24	7
92-730-18	18	28	5,5	25	35	50	38	25	11,5	36,5	24	7

Exemple  
de commande

### Référence

**92-730-12**