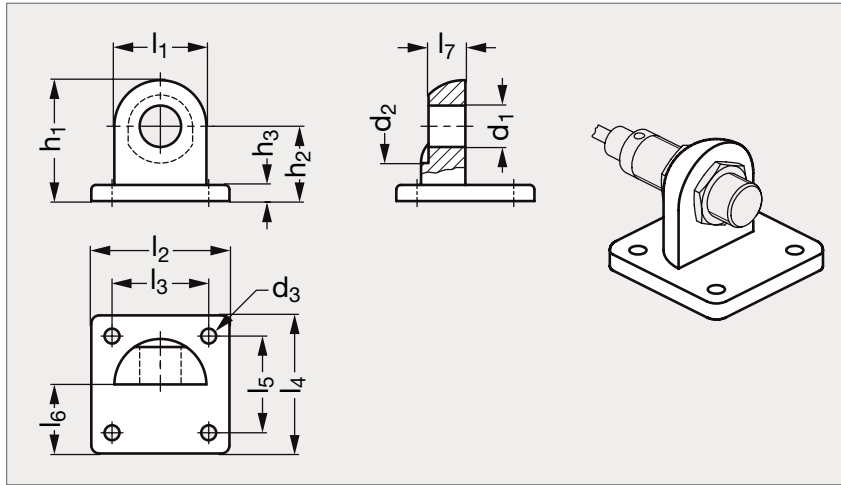


Embase support pour capteur aluminium

92-74**MATIÈRE**

- Aluminium pelliculé noir (RAL 9005).

PRODUIT ASSOCIÉEmbase pour capteur
92-73

	d ₁	d ₂	d ₃	l ₁	l ₂	l ₃	l ₄	l ₅	l ₆	l ₇ ⁰ _{-0,5}	h ₁	h ₂	h ₃
92-740-18	18	28	6,5	40	60	42	60	42	30	17	52,5	32,5	7
92-740-30	30	42	6,5	40	60	42	60	42	30	10	52,5	32,5	7

Référence**92-740-18**Exemple
de commande

SÉRIE 92