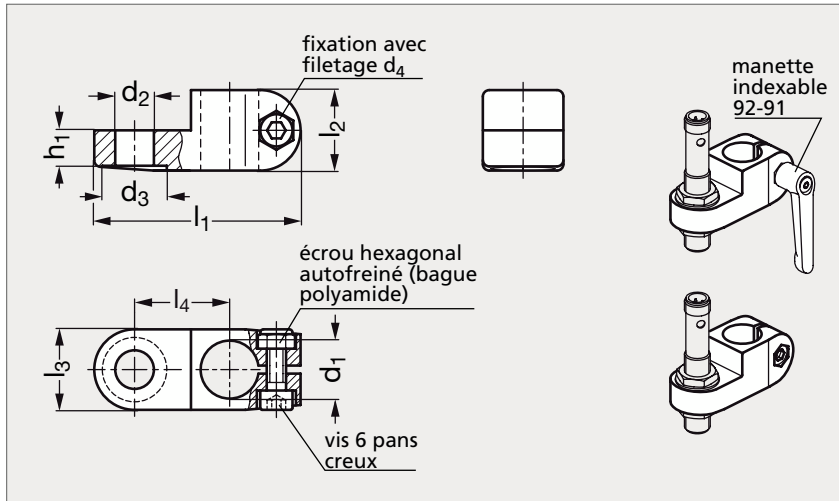


Connecteur de tube avec support pour capteur, aluminium

92-75



MATIÈRE

- Aluminium pelliculé noir (RAL 9005).
- Alésages usinés.
- Vis 6 pans creux DIN 912 et écrou 6 pans DIN 985 en inox (AFNOR Z 6 CN 18-09, Werk 1.4301, AISI 304).

UTILISATION

- Les alésages sont conçus pour les tubes 92-93 ou DIN 2391, DIN 2395 et DIN 2462.
- Les vis 6 pans creux livrées en standard peuvent être remplacées par des manettes indexables 92-91, à commander séparément.

	d ₁	d ₂		d ₃	d ₄	l ₁	l ₂	l ₃	l ₄	h ₁ ⁰ _{-0,5}	Manette indexable (réf. à commander)
92-757-12	12	12	18	20	M6	64	25	25	29,5	11,5	92-911-M6-22
92-757-14	14	12	18	20	M6	64	25	25	29,5	11,5	92-911-M6-22
92-757-16	16	12	18	20	M6	64	25	25	29,5	11,5	92-911-M6-22
92-757-18	18	12	18	20	M6	64	25	25	29,5	11,5	92-911-M6-22

Exemple
de commande

Référence - d₂

92-757-12-12

SÉRIE 92

composants.emile-maurin.fr

EMILE MAURIN
ELEMENTS STANDARD MECANIQUE