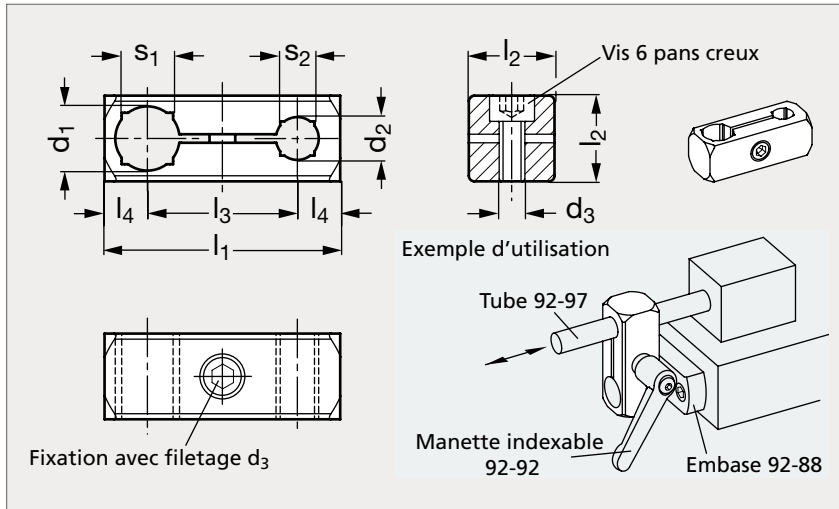


Connecteur de tube parallèle

92-80



Mat



Pelliculé noir

MATIÈRE

- Aluminium anodisé noir ou naturel mat.
- Vis 6 pans creux DIN 912 en inox (AFNOR Z 6 CN 18-09, Werk 1.4301, AISI 304).

UTILISATION

- Les vis 6 pans creux livrées en standard peuvent être remplacées par des manettes indexables 92-92, à commander séparément.
- Cotes d_1 et d_2 pour tubes ronds, cotes s_1 et s_2 pour tubes carrés.

PRODUITS ASSOCIÉS

Manette indexable 92-92
Page 1718Tube rond ou carré 92-97
Page 1723Connecteur en croix 92-82
Page 1711Connecteur articulé 92-83
Page 1712

| Naturel | d_1 | d_2 | | | | d_3 | l_1 | l_2 | l_3 | l_4 | s_1 | s_2 | Manette indexable (réf à commander) | Anodisé noir | | |
|-----------|-------|-------|----|----|----|-------|-------|-------|-------|-------|-------|-------|-------------------------------------|--------------|--------------|-----------|
| 92-807-8 | 8 | 8 | | | | M4 | 38 | 14 | 24 | 7 | | | 92-921-M4-14 | 92-808-8 | | |
| 92-807-10 | 10 | 8 | 10 | | | M5 | 44 | 16 | 28 | 8 | 8 | 8 | 92-921-M5-16 | 92-808-10 | | |
| 92-807-12 | 12 | 8 | 10 | 12 | | M5 | 45 | 16 | 29 | 8 | 10 | 8 | 10 | 92-921-M5-16 | 92-808-12 | |
| 92-807-15 | 15 | 10 | 12 | 15 | | M6 | 55 | 20 | 35 | 10 | 12 | 8 | 10 | 12 | 92-921-M6-20 | 92-808-15 |
| 92-807-16 | 16 | 10 | 12 | 15 | 16 | M6 | 55 | 20 | 35 | 10 | 8 | 10 | 12 | 92-921-M6-20 | 92-808-16 | |
| 92-807-20 | 20 | 12 | 15 | 16 | 20 | M6 | 66 | 25 | 41 | 12,5 | 16 | 10 | 12 | 16 | 92-921-M6-25 | 92-808-20 |

Exemple
de commandeRéférence - d_2
92-807-8-8

SÉRIE 92

composants.emile-maurin.fr

EMILE MAURIN
 ÉLÉMENTS STANDARD MÉCANIQUES