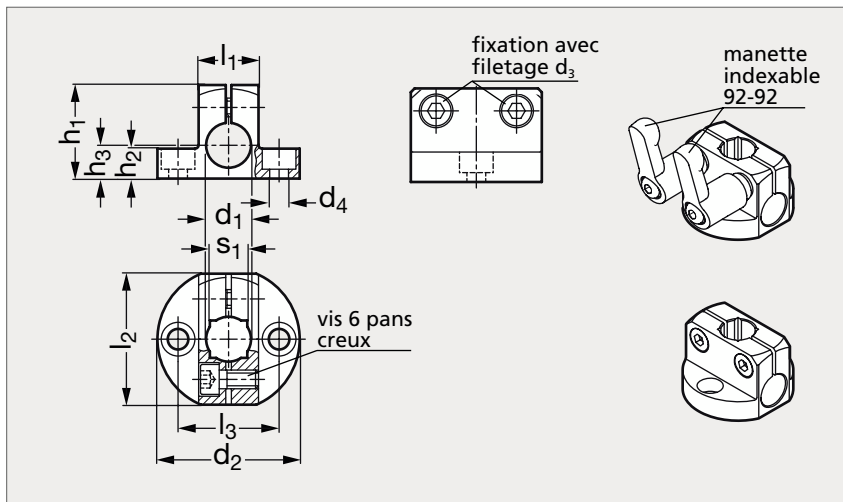


Pied monobloc

92-81



MATIÈRE

- Aluminium anodisé noir ou naturel mat.
- Vis 6 pans creux DIN 912 en inox (AFNOR Z 6 CN 18-09, Werk 1.4301, AISI 304).

UTILISATION

- L'entraxe l_3 est identique à l'entraxe l_3 des connecteurs de tube 92-85 et des embases 92-88.
- Les vis 6 pans creux livrées en standard peuvent être remplacées par des manettes indexables 92-92, à commander séparément.

PRODUITS ASSOCIÉS



Manette indexable 92-92
Page 1718



Tube rond ou carré 92-97
Page 1723



Embase articulée 92-105
Page 1708



Embase 92-88
Page 1717

| Naturel | d_1 | d_2 | d_3 | d_4 | l_1 | l_2 | l_3 | s_1 | h_1 | h_2 | h_3 | Manette indexable (réf. à commander) | Anodisé noir |
|-----------|-------|-------|-------|-------|-------|-------|-------|-------|-------|-------|-------|--------------------------------------|--------------|
| 92-817-8 | 8 | 31,5 | M4 | M4 | 14 | 29 | 22 | | 20 | 7 | 7 | 92-921-M4-14 | 92-818-8 |
| 92-817-10 | 10 | 38 | M5 | M5 | 16 | 35 | 27 | 8 | 24 | 8 | 8 | 92-921-M5-16 | 92-818-10 |
| 92-817-12 | 12 | 38 | M5 | M5 | 16 | 35 | 27 | 10 | 25 | 8 | 8 | 92-921-M5-16 | 92-818-12 |
| 92-817-15 | 15 | 45 | M6 | M6 | 20 | 41 | 32 | 12 | 30 | 10 | 10 | 92-921-M6-20 | 92-818-15 |
| 92-817-16 | 16 | 45 | M6 | M6 | 20 | 41 | 32 | | 31 | 10 | 10 | 92-921-M6-20 | 92-818-16 |
| 92-817-20 | 20 | 50 | M6 | M6 | 25 | 44 | 36 | 16 | 35 | 12,5 | 12,5 | 92-921-M6-25 | 92-818-20 |

Référence

92-817-8

Exemple
de commande