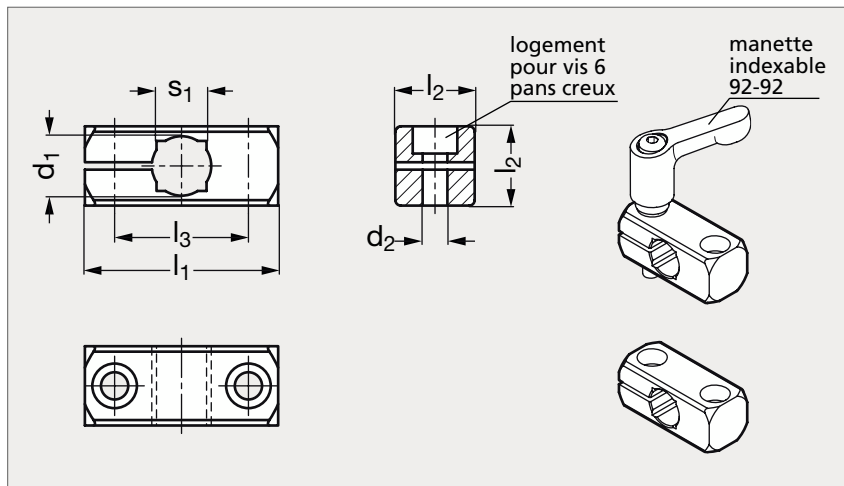


Connecteur de tube simple

92-85



MATIÈRE

- Aluminium anodisé noir ou naturel mat.

UTILISATION

- L'entraxe l_3 est identique à l'entraxe l_3 des pieds monoblocs 92-81 et des embases 92-88.
- Les manettes indexables 92-92 sont à commander séparément.

PRODUITS ASSOCIÉS



Manette indexable 92-92
Page 1718



Tube rond ou carré 92-97
Page 1723



Connecteur parallèle 92-80
Page 1709



Connecteur en croix 92-82
Page 1711

| Naturel | d_1 | d_2 | l_1 | l_2 | l_3 | s_1 | Manette indexable (réf à commander) | Anodisé noir |
|-----------|-------|-------|-------|-------|-------|-------|-------------------------------------|--------------|
| 92-857-8 | 8 | M4 | 31,5 | 14 | 22 | | 92-921-M4-20 | 92-858-8 |
| 92-857-10 | 10 | M5 | 38 | 16 | 27 | 8 | 92-921-M5-25 | 92-858-10 |
| 92-857-12 | 12 | M5 | 38 | 16 | 27 | 10 | 92-921-M5-25 | 92-858-12 |
| 92-857-15 | 15 | M6 | 45 | 20 | 32 | 12 | 92-921-M6-25 | 92-858-15 |
| 92-857-16 | 16 | M6 | 45 | 20 | 32 | | 92-921-M6-25 | 92-858-16 |
| 92-857-20 | 20 | M6 | 50 | 25 | 36 | 16 | 92-921-M6-32 | 92-858-20 |

Exemple
de commande

Référence
92-857-8