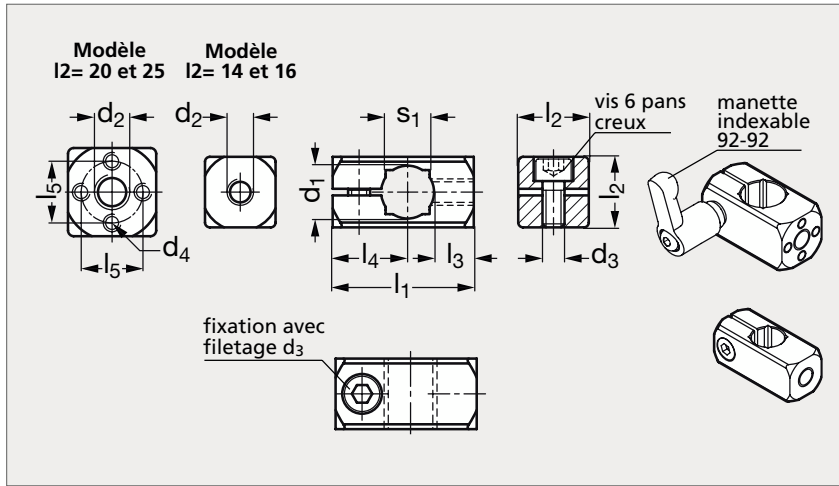


Connecteur de tube taraudé

92-86



MATIÈRE

- Aluminium anodisé noir ou naturel mat.
- Vis 6 pans creux DIN 912 en inox (AFNOR Z 6 CN 18-09, Werk 1.4301, AISI 304).

UTILISATION

- S'utilise essentiellement avec les équerres de montage des capteurs 92-87.
- Les vis 6 pans creux livrées en standard peuvent être remplacées par des manettes indexables 92-92, à commander séparément.

PRODUITS ASSOCIÉS



Équerre de montage 92-87
Page 1716



Manette indexable 92-92
Page 1718



Tube rond ou carré 92-97
Page 1723



Connecteur en croix 92-87
Page 1711

Naturel	d ₁	d ₂		d ₃	d ₄	l ₁	l ₂	l ₃	l ₄	l ₅	s ₁	Manette indexable (réf à commander)	Anodisé noir
92-867-8	8	M5		M4		25	14	7,5	13,5			92-921-M4-14	92-868-8
92-867-10	10	M5	M 6 M8	M5		30	16	8	17		8	92-921-M5-16	92-868-10
92-867-12	12	M5	M 6	M5		32	16	9	17		10	92-921-M5-16	92-868-12
92-867-15	15	M6	M 8	M6	M4	40	20	12	20,5	14	12	92-921-M6-20	92-868-15
92-867-16	16	M6		M6	M4	40	20	11,5	20,5	14		92-921-M6-20	92-868-16
92-867-20	20	M8	M10	M6	M4	45	25	12	21,5	17	16	92-921-M6-25	92-868-20

Exemple
de commande

Référence - d₂

92-867-8-5

SÉRIE 92

composants.emile-maurin.fr

EMILE MAURIN
ÉLÉMENTS STANDARD MÉCANIQUES

1715