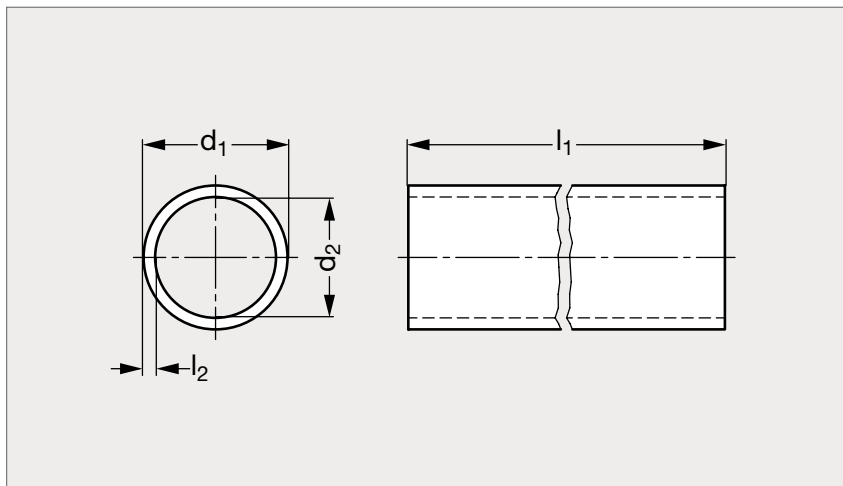


Tube rond

92-93



Aluminium



Inox

MATIÈRE

- Aluminium anodisé naturel ou inox (AFNOR Z 6 CN 18-09, Werk 1.4301, AISI 304) naturel non traité.
- Les sections sciées sont blanches, c'est-à-dire sans traitement de surface.

UTILISATION

- Tolérance diamètre d_1 :
 - . de 10 à 30 : $\pm 0,1$
 - . de 32 à 40 : $\pm 0,15$
 - . de 42 à 50 : $\pm 0,2$
 - . de 55 à 60 : $\pm 0,25$
- Ces tolérances correspondent aux exigences des connecteurs de tube monobloc, ainsi qu'aux normes DIN 2391, 2395 et 2462.
- Les connecteurs de tube composés de deux éléments permettent de plus grandes tolérances sur les tubes ronds.

PRODUITS ASSOCIÉS

Bouchon pour tube
92-95Insert taraudé pour tube
35-62

Tube rond

92-93

Aluminium anodisé	d ₁	d ₂	l ₁				l ₂	Inox
92-932-10	10	7	200	500	1000		1,5	92-935-10
92-932-12	12	9	200	500	1000		1,5	92-935-12
92-932-14	14	11	200	500	1000		1,5	92-935-14
92-932-15	15	12	200	500	1000		1,5	92-935-15
92-932-16	16	13	200	500	1000		1,5	92-935-16
92-932-18	18	15	200	500	1000		1,5	92-935-18
92-932-20	20	16	200	500	1000	2000	2	92-935-20
92-932-25	25	21	200	500	1000	2000	2	92-935-25
92-932-30	30	26	200	500	1000	2000	2	92-935-30
92-932-35	35	31	200	500	1000		2	92-935-35
92-932-40	40	34	200	500	1000	2000	3	92-935-40
92-932-50	50	44	500	1000	2000		3	92-935-50
92-932-60	60	52	500	1000	2000		4	92-935-60

 Exemple
de commande

 Référence - l₁
92-932-10-200

SÉRIE 92

composants.emile-maurin.fr

EMILE MAURIN
ÉLÉMENTS STANDARD MÉCANIQUES