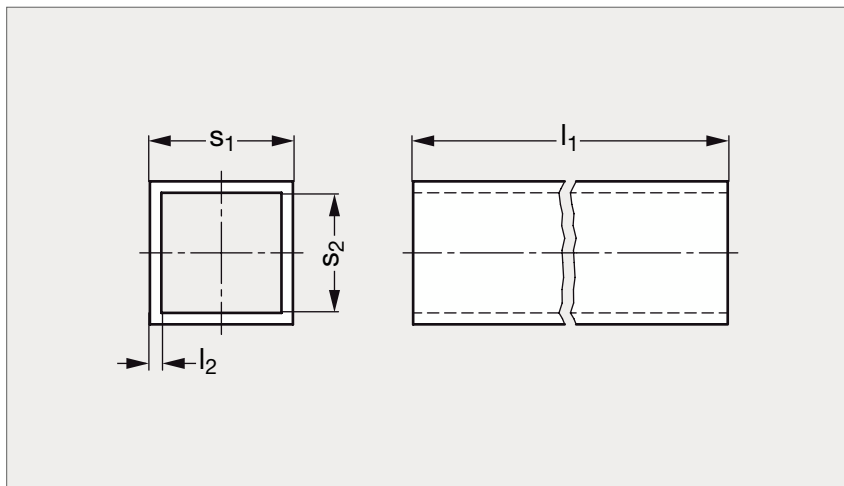


Tube carré

92-94



MATIÈRE

- Acier zingué anodisé bleu, aluminium naturel non traité ou anodisé naturel ou inox (AFNOR Z 6 CN 18-09, Werk 1.4301, AISI 304) naturel non traité.
- Les sections sciées sont blanches, c'est-à-dire sans traitement de surface.

UTILISATION

- Les connecteurs de tube composés de deux éléments permettent de plus grandes tolérances sur les tubes carrés.

Aluminium naturel	Aluminium anodisé	s_1	s_2	$l_1 \pm 0,5$	l_2	Acier zingué	Inox
	92-942-10	10	8	Livrable dans toutes les longueurs par tranches de 1 mm. Longueur maxi : 3000 mm	1,5	Arrêté	
	92-942-12	12	10		1,5		
	92-942-16	16	14		1,5		
92-941-20	92-942-20	20	16		2		92-945-20
	92-942-25	25	21		2		92-945-25
	92-942-30	30	26		2		92-945-30
	92-942-35	35	31		2		
	92-942-40	40	34		3		92-945-40
	92-942-45	45	39		3		92-945-45
	92-942-50	50	44		3		92-945-50

Exemple de commande

Référence - l_1

92-941-10-100