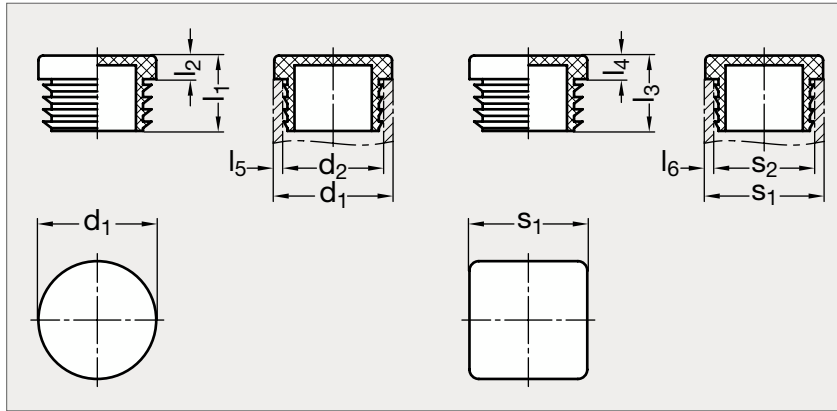


# Bouchon pour tube



## MATIÈRE

- Technopolymère (polyamide) noir.

## UTILISATION

- Ces bouchons sont conçus pour fermer les extrémités des tubes pour des raisons de sécurité ou d'esthétisme.
- Ils sont insérés dans le bout du tube à la main ou à l'aide d'un maillet.

Pour tube rond	d <sub>1</sub>	d <sub>2</sub>	s <sub>1</sub>	s <sub>2</sub>	l <sub>1</sub>	l <sub>2</sub>	l <sub>3</sub>	l <sub>4</sub>	l <sub>5</sub>	l <sub>6</sub>	Pour tube carré
92-951-10	10	6 à 8	10	5 à 8	10	4	14	4	1 à 2	1 à 2,5	92-953-10
92-951-12	12	8 à 10	12	8 à 10	14	4	16	5	1 à 2	1 à 2	92-953-12
92-951-14	14	10 à 12			14	4			1 à 2		
92-951-15	15	11 à 13			16	4,5			1 à 2		
92-951-16	16	12 à 13,6	16	12 à 13	15	5	17	5	1,2 à 2	1,5 à 2	92-953-16
92-951-18	18	13 à 16			16	5			1 à 2,5		
92-951-20	20	15 à 18	20	15 à 18	17	5	17	5	1 à 2,5	1 à 2,5	92-953-20
92-951-25	25	20 à 23	25	20 à 23	18	5	17	5	1 à 2,5	1 à 2,5	92-953-25
92-951-30	30	25 à 28	30	25 à 28	17	5	17	5	1 à 2,5	1 à 2,5	92-953-30
92-951-32	32	27 à 30			16	5			1 à 2,5		
92-951-35	35	30 à 33	35	30 à 33	17	5	20	5	1 à 2,5	1 à 2,5	92-953-35
92-951-40	40	30 à 34	40	34	17	5	19	5	3 à 5	3	92-953-40
92-951-42	42	35 à 37			17	5			2,5 à 3,5		
92-951-45	45	38 à 43	45	39 à 43	17	5	20	5	1 à 3,5	1 à 3	92-953-45
92-951-48	48	40 à 42			20	5			3 à 4		
92-951-50	50	43 à 45	50	40 à 45	23	6	25	5	2,5 à 3,5	2,5 à 5	92-953-50
92-951-55	55	45 à 49			20	5			3 à 5		
92-951-60	60	52 à 54			21	4			3 à 4		

Exemple  
de commande

Référence

**92-951-10**

SÉRIE 92

composants.emile-maurin.fr **EMILE MAURIN**  
ELEMENTS STANDARD MECANIQUE