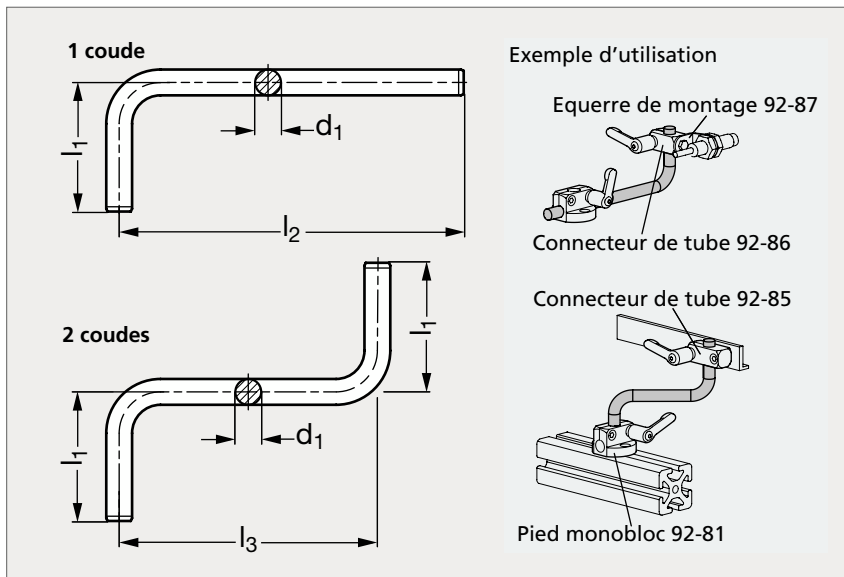


Tige inox, coudée, pour connecteur de tube

92-96



1 coude



2 coudes

MATIÈRE

- Inox (AFNOR Z 6 CN 18-09, Werk 1.4301, AISI 304).

PRODUITS ASSOCIÉS

Pied monobloc 92-81
Page 1710Connecteur de tube 92-85
Page 1714Noix de serrage 92-86
Page 1715Équerre de montage 92-87
Page 1716

1 coude	d_1	l_1	l_2	l_3	2 coudes
92-961-8	8	30	90	60	92-962-8
92-961-8	8	50	150	100	92-962-8
92-961-8	8	80	240	160	92-962-8
92-961-10	10	50	150	100	92-962-10
92-961-10	10	70	210	140	92-962-10
92-961-10	10	100	300	200	92-962-10

Exemple
de commandeRéférence - l_1

92-961-8-30