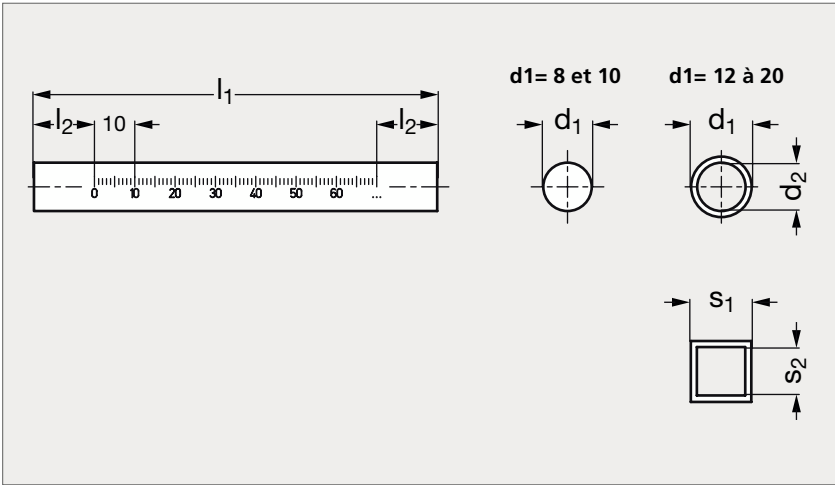


Tube rond et carré



Tube rond



Tube carré

MATIÈRE

- Tube rond en inox (AFNOR Z 6 CN 18-09, Werk 1.4301, AISI 304).
- Tube carré en aluminium anodisé.
- Graduations gravées au laser.

PRODUITS ASSOCIÉS



Connecteur parallèle 92-80
Page 1709



Connecteur simple 92-85
Page 1714

SANS GRADUATION

Rond	Carré	d ₁	d ₂	l ₁							l ₂	s ₁	s ₂	Rond	Carré
92-971-8		8		100	150	200	250	300	350	400	15			92-974-8	
92-971-10	92-972-10	10		100	150	200	250	300	350	400	15	10	7	92-974-10	92-975-10
92-971-12	92-972-12	12	9	100	150	200	250	300	350	400	15	12	9	92-974-12	92-975-12
92-971-15		15	12	100	150	200	250	300	350	400	20			92-974-15	
92-971-16	92-972-16	16	13	100	150	200	250	300	350	400	20	16	13	92-974-16	92-975-16
92-971-20		20	16	100	150	200	250	300	350	400	25			92-974-20	

Exemple de commande

Référence - l₁

92-971-8-100

SÉRIE 92