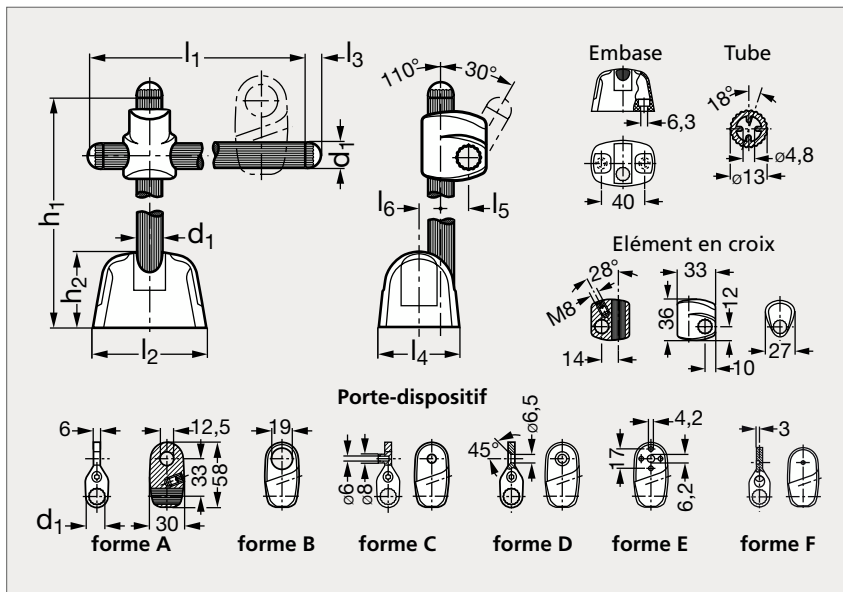


# Support tubulaire de connexion

92-98



## MATIÈRE

- Embase, élément en croix et porte-dispositif en technopolymère noir à base de polyamide (PA) renforcée fibres de verre, finition mate.
- Calotte couvre-vis de l'embase en technopolymère noir brillant.
- Tube en profilé aluminium.
- Bouchons latéraux de tube en technopolymère noir mat.

## UTILISATION

- S'utilise pour une connection rapide et facile entre différents composants.
- Évite la rotation accidentelle grâce au tube à la forme anti-rotation.
- Réglage de la position sur cinq degrés différents.

## MONTAGE

- Se référer à notre site internet pour les instructions de montage.

Forme A	Forme B	Forme C	Forme D	Forme E	Forme F	$l_1$	$l_2$	$l_3$	$l_4$	$l_5$	$l_6$	$d_1$	$h_1$	$h_2$
92-981-100	92-982-100	92-983-100	92-984-100	92-985-100	92-986-100	100	60	8	42	14	10,5	13	116	40,5
92-981-150	92-982-150	92-983-150	92-984-150	92-985-150	92-986-150	150	60	8	42	14	10,5	13	166	40,5
92-981-200	92-982-200	92-983-200	92-984-200	92-985-200	92-986-200	200	60	8	42	14	10,5	13	216	40,5
92-981-250	92-982-250	92-983-250	92-984-250	92-985-250	92-986-250	250	60	8	42	14	10,5	13	266	40,5
92-981-300	92-982-300	92-983-300	92-984-300	92-985-300	92-986-300	300	60	8	42	14	10,5	13	316	40,5

Exemple  
de commande

### Référence

92-981-100