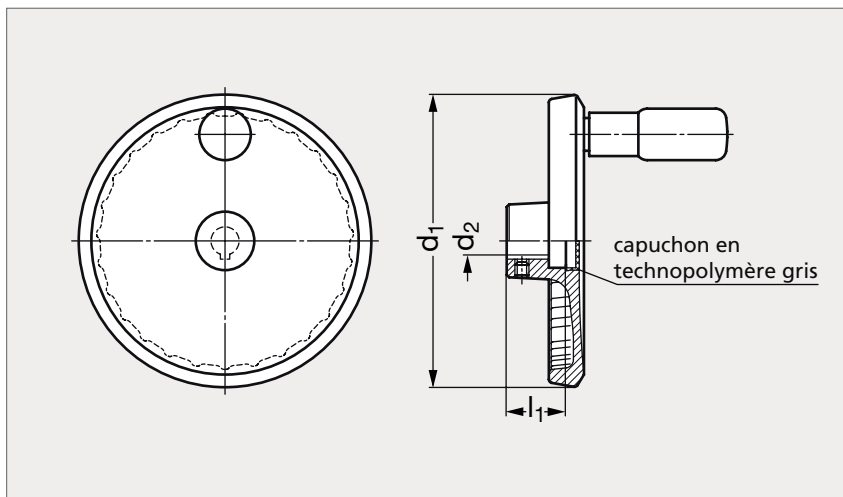


# Volant plein pour unité linéaire

93-90



## MATIÈRE

- Volant  $\varnothing$  80 ou  $\varnothing$  100 (Modèle 13-60 page 229) en aluminium pelliculé noir.
- Poignée tournante en technopolymère noir.

## UTILISATION

- Le volant 93-900-80 s'utilise avec les unités linéaires tubulaires  $\varnothing$  18.
- Le volant 93-900-100-8 s'utilise avec les unités linéaires tubulaires  $\varnothing$  30 ou 30.
- Le volant 93-900-100-12 s'utilise avec les unités linéaires tubulaires  $\varnothing$  40 ou 40.

## PRODUITS ASSOCIÉS



Volant deux bras 93-91  
Voir notre site internet



Unités linéaire tubulaire  
93-02  
Page 1733



Unités linéaire tubulaire  
93-04  
Page 1734

	$d_1$	$d_2$ H7	$l_1$
93-900-80	80	6	19
93-900-100	100	8	22
93-900-100	100	12	22

Exemple  
de commande

Référence -  $d_2$

**93-900-80-6**