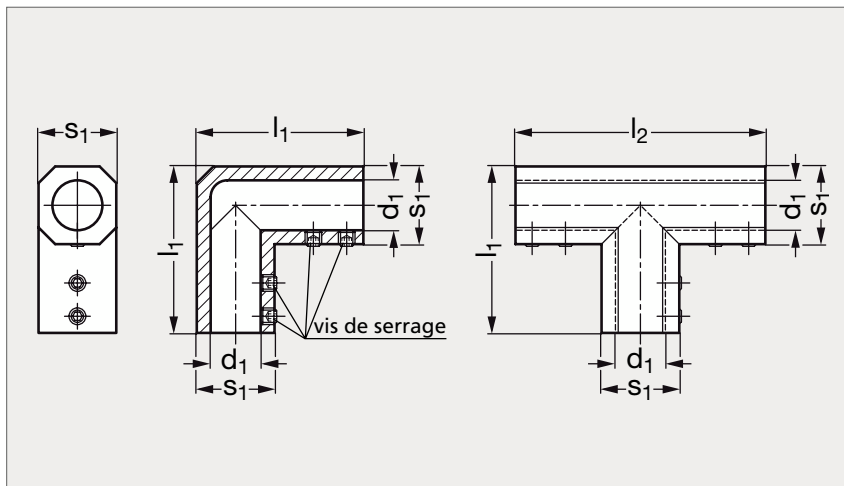


Éléments de jonction pour engrenage d'angle ou en T

93-99

**MATIÈRE**

- Zamac pelliculé noir (RAL 9005).
- Vis en inox.

UTILISATION

- S'utilise en connexion avec des roues coniques et des unités linéaires (ou unités de transfert) pour dévier le mouvement de rotation de 90°.
- Exemple de montage page 1755.

* d_1 : diamètre de l'unité linéaire ou l'unité de transfert.

PRODUITS ASSOCIÉS

Unités linéaire tubulaire
93-02
Page 1733



Unités linéaire tubulaire
93-04
Page 1734



Tube rond 92-93
Page 1720-1721



Tube carré 92-94
Page 1722

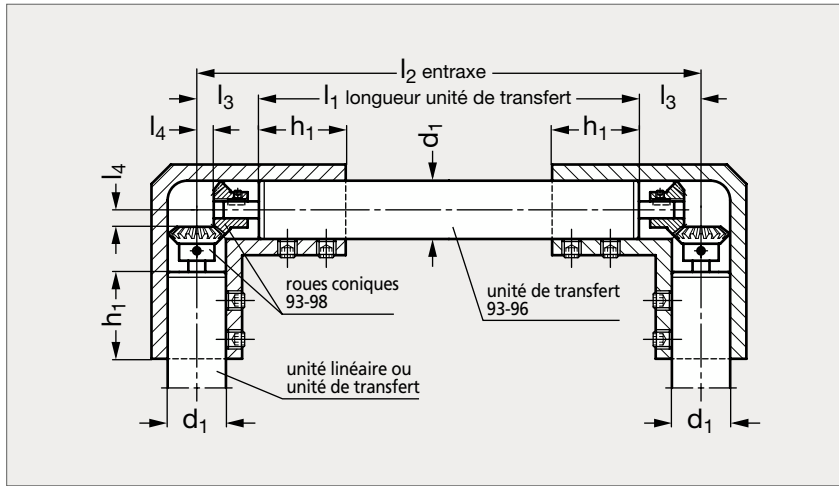
Pour engrenage d'angle	s_1	d_1^*	l_1	l_2	Pour engrenage en T
93-991-28	28	18	60	90	93-993-28
93-991-40	40	30	84	126	93-993-40
93-991-50	50	40	108	162	93-993-50
93-991-60	60	50	128	190	93-993-60

Exemple
de commande

Référence

93-991-28

Exemple de montage

93-96 / 93-98 / 93-99


Modèle 93-98



Modèle 93-99



Modèle 93-96

UTILISATION

- Assemblage d'unités linéaires avec des roues coniques dans des éléments de jonction.
- l_1 : longueur de l'unité de transfert : $l_1 = l_2 - 2 \times l_3$.

* d_1 : diamètre de l'unité linéaire ou de transfert.

d_1^*	l_3	l_4	h_1	Réf. Roue conique 93-98	Réf. élément de jonction 93-99
18	19,5	4	22	93-980-17	93-991-28 ou 93-993-28
30	26	6	35	93-980-26	93-991-40 ou 93-993-40
40	26	9	44	93-980-34	93-991-50 ou 93-993-50
50	33,5	13	56	93-980-40	93-991-60 ou 93-993-60