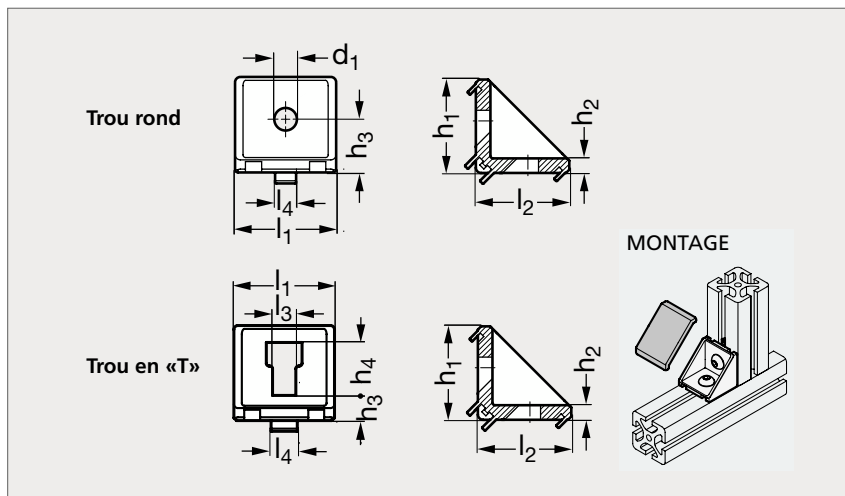


Équerre de fixation avec languette de centrage

94-103

NOUVEAU



Trou rond, mat



Trou rond, noir



Trou en T, mat



Trou en T, noir, avec cache

MATIÈRE

- Équerre en aluminium moulée sous pression, mat ou pelliculée noir.
- Cache en polyamide de couleur noir mat.

UTILISATION

- Assembler rapidement et facilement deux profilés aluminium de façon perpendiculaire.
- Languettes de centrage pour positionner rapidement et avec précision l'équerre dans la rainure du profilé. Peuvent être retirées si besoin.
- Vis et tasseaux/écrou de fixation non inclus.

MONTAGE

- Se référer au site internet pour les instructions de montage.

PRODUITS ASSOCIÉS

Cache pour équerre
94-105Tasseau à bille
94-93Vis CHC basse
31-159Profilé 40x40
formes B et I 94-105

AVEC CACHE

SANS CACHE

Mat	Noir	Mat	Noir	Profilé	Forme	l_1	l_2	l_3	l_4	d_1	h_1	h_2	h_3	h_4	Trou de fixation
94-1031-30	94-1032-30	94-1033-30	94-1034-30	30x30	I	28	27		6	6,3	27	5,9	15		Rond
94-1031-30	94-1032-30	94-1033-30	94-1034-30	30x30	B	28	27	6,3	8		27	5,9	9,7	10,4	En T
94-1031-40	94-1032-40	94-1033-40	94-1034-40	40x40	I	38	36		8	8,5	36	5,6	20		Rond
94-1031-40	94-1032-40	94-1033-40	94-1034-40	40x40	B	38	36	8,5	10		36	5,6	9,5	20	En T
94-1031-45	94-1032-45	94-1033-45	94-1034-45	45x45	B	43	41	8,5	10		41	9,7	15,7	18,7	En T

Exemple
de commandeRéférence - l_4

94-1031-40