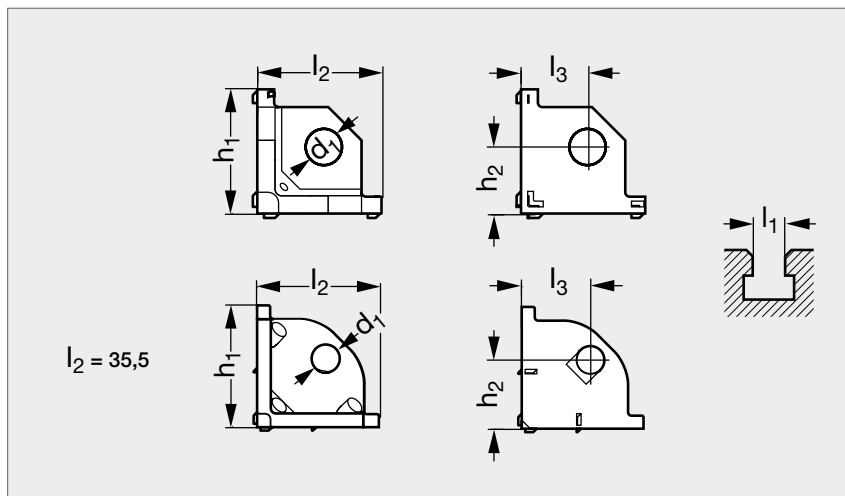


Raccord d'angle 3 voies

94-115

NOUVEAU

3 voies, $l_2 = 28,5$ mm3 voies, $l_2 = 35,5$ mm3 voies, $l_2 = 43$ mm**MATIÈRE**

- Aluminium sablé ou zamac ($l_1=10$ mm).
- Cache en polyamide de couleur noir ou gris.

UTILISATION

- Le raccord d'angle s'utilise pour assembler 3 profilés aluminium en angle droit, simplement à l'aide de vis.
- Il permet de gagner quelques centimètres de profilé en évitant de les chevaucher.
- Vis standard fournies (tête bombées ou CHC), avec rondelles (pour $l_1 = 6$ mm).

MONTAGE

- Utiliser des vis autotaraudeuses 94-78 (pour la forme B) ou effectuer un simple taraudage dans le trou central de chaque profilé et fixer le raccord à l'aide des vis fournies.

PRODUITS ASSOCIÉSProfilé 30x30
formes B et I 94-03Profilé 40x40
formes B et I 94-15Profilé 45x45
forme M 94-25Vis tête bombée
31-161

AVEC CACHE		SANS CACHE		l_1	l_2	l_3	h_1	h_2	d_1	Forme	Profilé
Cache noir	Cache gris										
94-1151-30	94-1152-30	94-1153-30		6	28,5	15	28,5	15	8,2	M	30x30
94-1151-30	94-1152-30	94-1153-30		8	28,5	15	28,5	15	8,2	B	30x30
94-1151-40		94-1153-40		8	35,5	20	35,5	20	8,2	B, I et M	40x40
94-1151-45	94-1152-45	94-1153-45		10	43	22,5	43	22,5	8,2	B et M	45x45

Référence - l_1 Exemple
de commande

94-1152-30-6