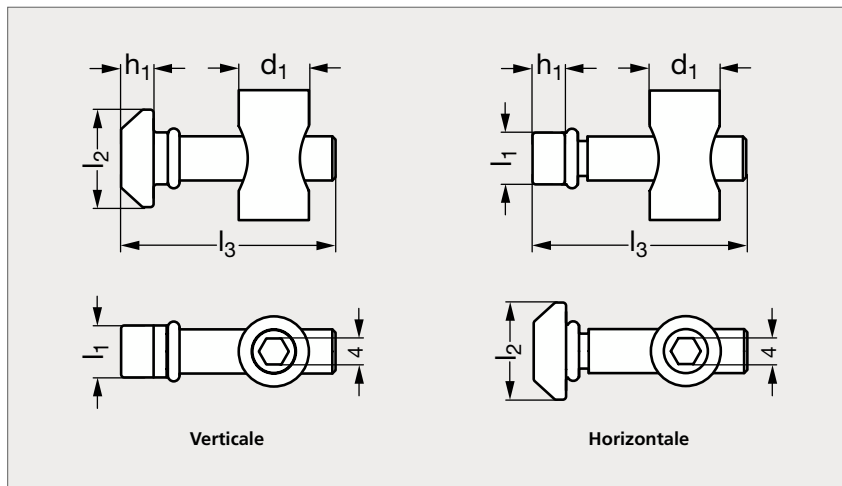


# Fixation centrale formes B et I

94-81

NOUVEAU



Verticale



Horizontale

## MATIÈRE

- Acier zingué.

## UTILISATION

- La fixation centrale permet d'attacher deux profilés aluminium entre eux de façon perpendiculaire.
- En fonction de la configuration de votre structure, choisissez la version verticale ou horizontale pour simplifier le montage.
- Le serrage de la vis sans tête six pans creux viendra bloquer la partie en T et assurer l'assemblage des deux profilés.

## MONTAGE

- Percer un des deux profilés par le dessus, à 16,5 mm de l'extrémité du profilé,
- Insérer l'embout alésée dans le trou réalisé,
- Insérer la partie en T dans la rainure de l'autre profilé,
- Emboîter la partie en T en le trou central de l'autre profilé,
- Solidifier le montage en serrant la vis sans tête six pans creux.

## PRODUITS ASSOCIÉS

Profilé 30x30  
formes B et I 94-03Profilé 40x40  
formes B et I 94-15Profilé 45x45  
formes B et M 94-25

Verticale	Rainure	Forme	$l_1$	$l_2$	$l_3$	$l_4$	$d_1$	$d_2$	$h_1$	Horizontale
94-811-8	8	I et B	8	15	33	16,5	10,8	6,8	5	94-812-8
94-811-10	10	B	9,9	19,5	45,5	22,5	16,8	9,4	5,5	94-812-10

Exemple  
de commandeRéférence  
**94-812-8**