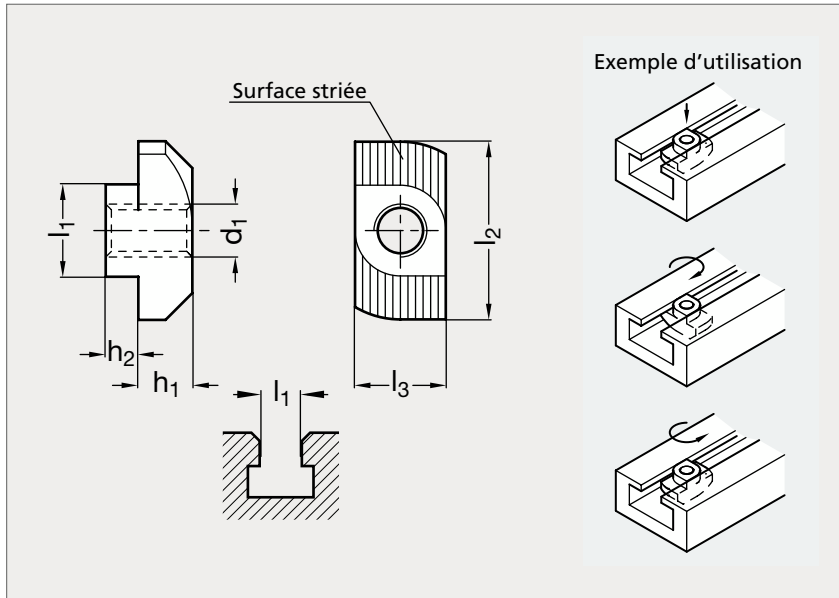


Tasseau pivotant pour profilés aluminium

94-88 / 23-71



MATIÈRE

- Acier C45K zingue.

UTILISATION

- Le taraudage auto-entraînant a une tolérance légèrement inférieure au standard pour permettre à la vis de faire pivoter le tasseau. Le vissage est donc plus dur.

PRODUITS ASSOCIÉS



Taraudage standard	$l_1 \begin{smallmatrix} -0,1 \\ -0,5 \end{smallmatrix}$	$l_2 \begin{smallmatrix} \pm 0,5 \end{smallmatrix}$	$l_3 \begin{smallmatrix} -0,1 \\ -0,5 \end{smallmatrix}$	d_1				$h_1 \begin{smallmatrix} 0 \\ -0,4 \end{smallmatrix}$	h_2	Taraudage auto-entraînant
94-880- 8	8	16	8	M4	M5	M6		5	1,6	23-712- 8
94-880-10	10	19	10	M4	M5	M6	M8	5,8	3,5	23-712-10

Exemple de commande

Référence - d,
94-880-8-4