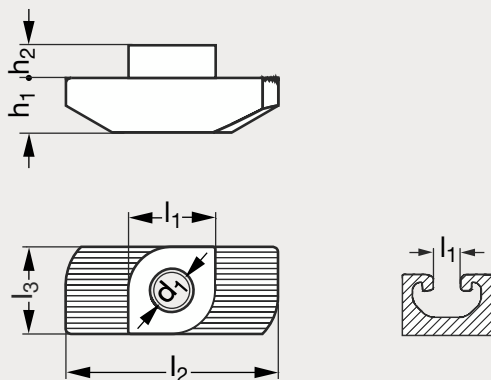


Écrou à tête marteau forme I

94-89

NOUVEAU



MATIÈRE

- Acier zingué.

UTILISATION

- Vient se loger dans la rainure du profilé de forme I de rainure 8.
- Cet écrou possède la même fonction qu'un écrou à ressort ou qu'un tasseau à bille, il permet de venir fixer un accessoire (équerre, poignée, charnière...) alésée ou taraudé en y insérant une vis CHC standard ou tête basse, puis en la vissant dans l'écrou.

MONTAGE

- Présenter l'écrou de façon parallèle au profilé afin de l'insérer dans la rainure.
- Effectuer ensuite une rotation à 90 ° pour qu'il ne puisse pas sortir de la rainure.

PRODUITS ASSOCIÉS



Équerre de fixation
94-101



Vis CHC basse
31-159



Profilé 40x40
formes B et I 94-15



Profilé 80x80
forme I 94-23

	l_1	l_2	l_3		d_1		h_1	h_2
94-891-8	8	19,5	8	M4	M5	M6	5	3

Exemple
de commande

Référence - d,
94-891-8-5