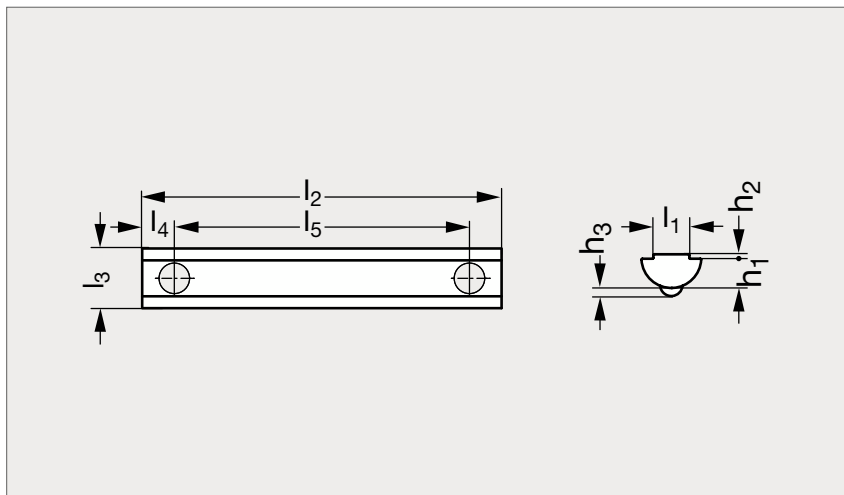


Tasseau à bille 2 trous, avec guidage, forme I

94-94

NOUVEAU



MATIÈRE

- Acier zingué.

UTILISATION

- S'utilisent pour fixer tous types d'accessoires sur les profilés aluminium de forme I et de rainure 8 mm.
- La bille de positionnement permet de maintenir le tasseau en position pour un assemblage plus facile.
- Pour toutes les informations techniques et possibilités de montage, consultez notre fiche technique dédiée aux profilés aluminium sur notre site internet.

MONTAGE

- Insérer le tasseau en le positionnement de façon parallèle au profilé aluminium, puis en effectuant une rotation au fur et à mesure qu'il est inséré dans la rainure.

PRODUITS ASSOCIÉS



Profilé 40x40
formes B et I 94-15



Vis tête bombée
31-161

	l_1	l_2	l_3	l_4	l_5	h_1	h_2	h_3	d_1	Nombre de trous
94-941-8	8	40	13,3	7,5	25	6,5	1	1,8	M8	2
94-941-8	8	60	13	5	50	6,5	1	1,8	M6	2
94-941-8	8	80	13,3	7,1	65,7	6,5	1	1,8	M8	2

Exemple
de commande

Référence - l_2

94-941-8-80