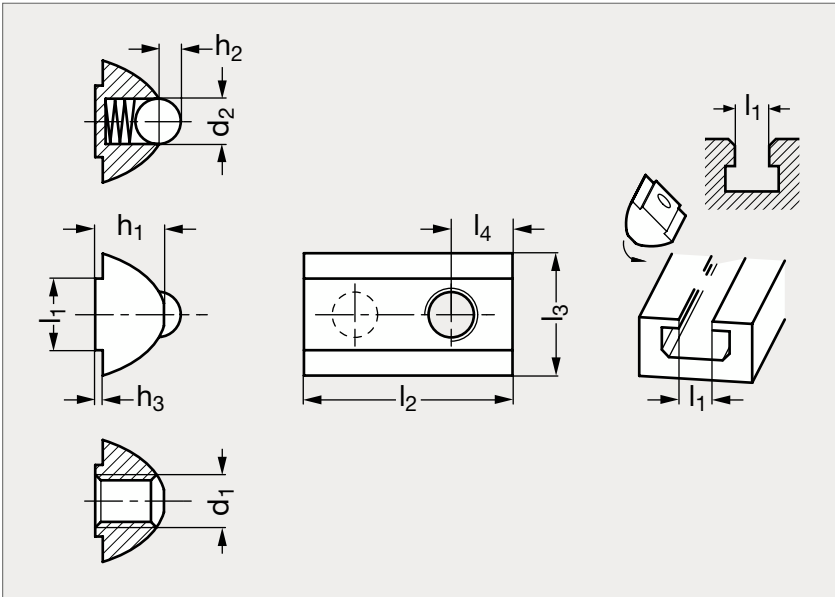


# Tasseau à bille avec guidage, forme I

**94-95 / 23-73**


## MATIÈRE

- Acier zingué, passivé bleu.
- Bille et ressort en inox.

## PRODUITS ASSOCIÉS



	$l_1$	$l_2$	$l_3$	$l_4$	$d_1$				$d_2$	$h_1$	$h_2$	$h_3$
94-950-5	5	12	7,7	4	M3	M4	M5		3	4,5	0,7	0,6
94-950-6	6	17	10,5	5	M3	M4	M5	M6	3,5	6,8	0,5	0,8
94-950-8	8	22	13,4	6,8	M4	M5	M6	M8	5	7,6	1,7	0,85

Exemple  
de commande

Référence - d,  
**94-950-5-3**