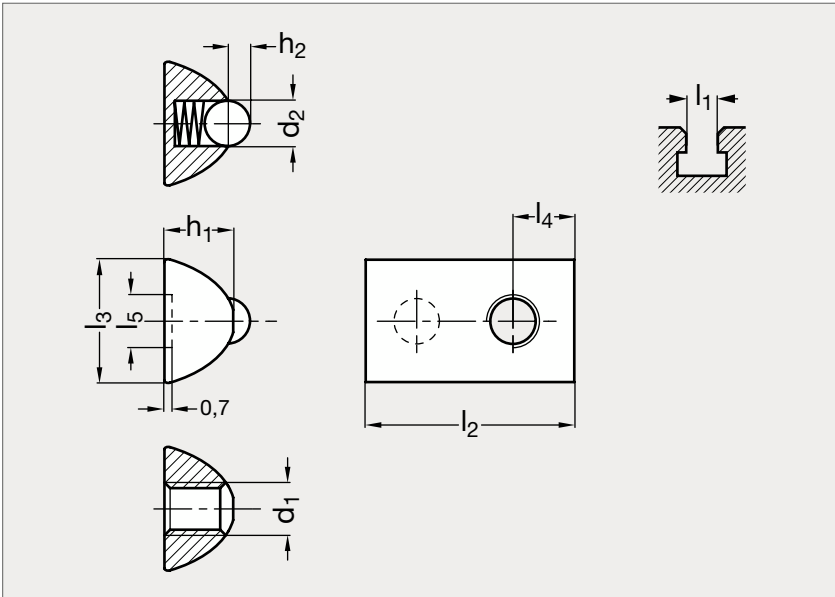


# Tasseau à bille forme I

**94-96 / 23-74**


Acier



Inox

## MATIÈRE

- Acier zingué, passivé bleu ou inox (AFNOR Z 8 CNF 18-09, Werk 1.4305, AISI 303).

## PRODUITS ASSOCIÉS


 Profilé pour rainure en T  
 23-10  
 Page 1285

 Tasseau à bille  
 avec guidage 23-73  
 Page 1282

 Tasseau pivotant 23-71  
 Page 1281

 Tasseau pour profilés  
 23-70  
 Page 1280

Acier	$l_1$	$l_2^{+0,5}_0$	$l_3$	$l_4$	$l_5$	$d_1$				$d_2$	$h_1$	$h_2$	Inox
94-960-5	5	12	8	4		M3	M4	M5		3	4,25	0,7	
94-960-6	6	17,5	10	5	4	M3	M4	M5	M6	4	6,25	1,15	
94-960-8	8	22,5	14	6,8		M4	M5	M6	M8	5	7,4	1,7	94-965-8

 Exemple  
 de commande

 Référence - d,  
**94-960-5-3**

SÉRIE 23

composants.emile-maurin.fr

**EMILE MAURIN**  
 ÉLÉMENTS STANDARD MÉCANIQUES

**1283**