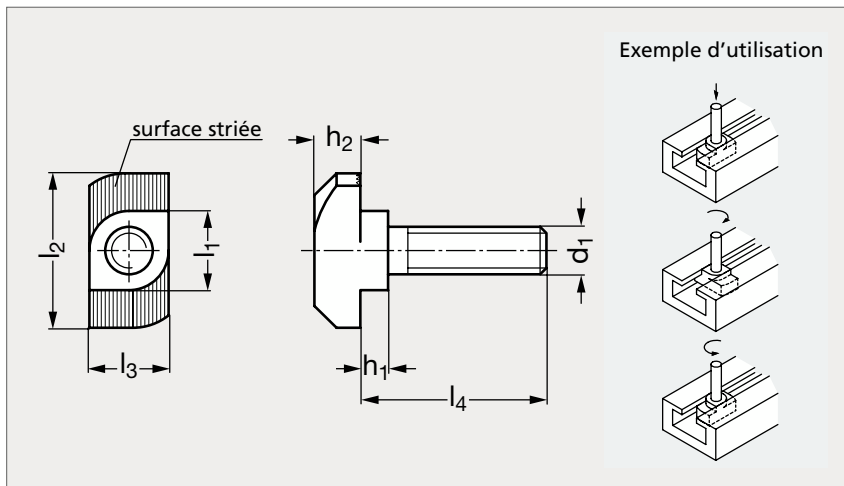


Vis à tête marteau

94-99 / 23-76


Acier



Inox

MATIÈRE

- Acier zingué ou inox (AFNOR Z 6 CN 18-09, Werk 1.4301, AISI 304).

UTILISATION

- Insérer la vis à tête marteau verticalement dans le profilé.
- Tourner en force afin de bien ancrer la vis en position perpendiculaire.
- Inversement, remettre la vis droite pour la desserrer et la retirer du profilé.
- La surface est striée pour établir un bon contact.

PRODUITS ASSOCIÉS

 Profilé pour rainure
en T 23-10
Page 1285

 Tasseau pour profilés
23-70
Page 1280

 Tasseau à bille pour
profilés 23-74
Page 1283

 Tasseau à ressort
pour profilés 23-75
Page 1284

Acier	d ₁	h ₁	h ₂	l ₁	l ₂	l ₃	l ₄ acier				l ₄ inox				Inox		
94-991- 8	M6	1,6	5	8	16	7,9	20	25	30	40	60	20	25	30	40	60	94-995- 8
94-991- 8	M6	3,5	5	8	16	7,9	20	25	30	40	60						
94-991- 81	M8	1,6	5	8	16	7,9	20	25	30								
94-991- 81	M8	3,5	5	8	16	7,9	20	25	30								
94-991- 10	M6	1,6	6,5	10	19	10	20	25	30	40	60						
94-991- 10	M6	3,5	6,5	10	19	10	20	25	30	40	60	20	25	30	40	60	94-995- 10
94-991-101	M8	1,6	6,5	10	19	10	20	25	30	40	60						
94-991-101	M8	3,5	6,5	10	19	10	20	25	30	40	60	20	25				94-995- 101

 Exemple
de commande

 Référence - h₁-l₁
94-991-8-1,6-20