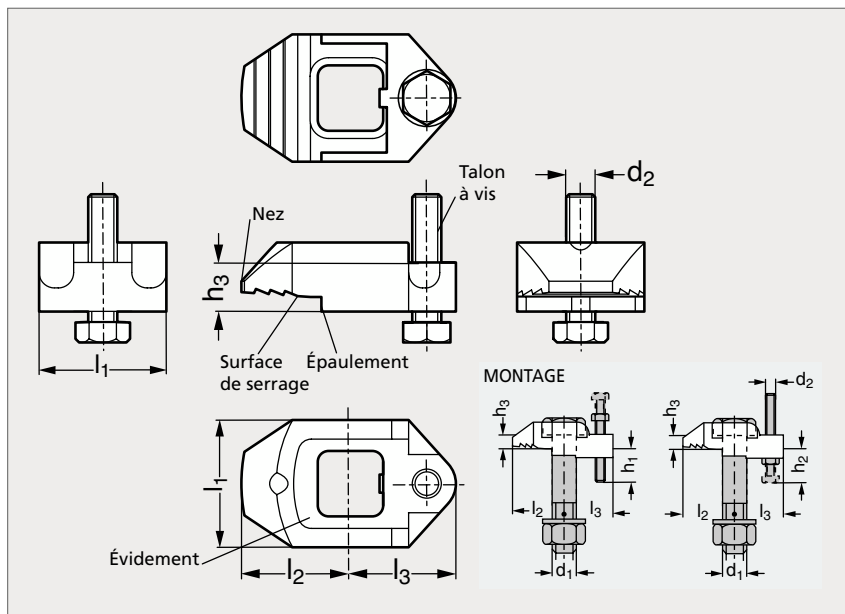


Crapaud fonte, réglable, avec logement tête H

95-10

NOUVEAU



Zingué



Galvanisé

MATIÈRE

- Fonte malléable, zingué brillant ou galvanisé à chaud.

UTILISATION

- Permet la fixation de charpentes métalliques.
- Convient pour des ailes parallèles ou d'inclinaison maximale 5°.
- La partie supérieure évidée permet de maintenir la tête du boulon pendant le serrage de l'écrou.
- L'épaulement empêche le crapaud de tourner pendant l'installation.
- La vis permet de régler la hauteur du talon du crapaud pour avoir une installation optimale.

* C_1 = Couple de serrage recommandé pour des boulons ou vis non lubrifiés et sans revêtement lubrifiant

* F_1 = Résistance à la traction pour 1 boulon, coefficient de sécurité : 5

* F_2 = Résistance au glissement pour 2 boulons, coefficient de sécurité : 5

PRODUITS ASSOCIÉS



Cale de réglage
pour crapaud réglable,
acier 95-31



Rondelle fonte,
pour crapaud avec
logement tête H 95-33

Zingué	d_1	d_2	h_1	h_2	h_3	l_1	l_2	l_3	C_1^* (Nm)	F_1^* (kN)	F_2^* (kN)	Galvanisé
95-101-10	M10	M 6	5 à 10	10 à 20	5	26	20	20	20	1,5		95-103-10
95-101-12	M12	M 6	5 à 10	10 à 22	6	29	26	25	69	5,8	0,9	95-103-12
95-101-16	M16	M 8	6,5 à 13	13 à 20	8	35	30	30	147	8,5	1,7	95-103-16
95-101-20	M20	M10	8,5 à 17	17 à 24	10	42	36	35	285	14,7	3	95-103-20

Exemple
de commande

Référence

95-101-10