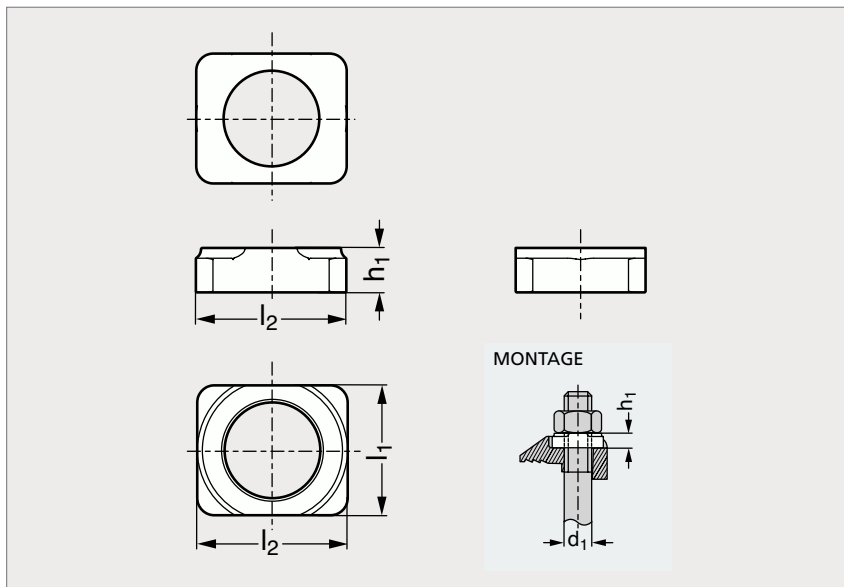


Rondelle fonte, pour crapaud avec logement tête H

95-33

NOUVEAU



Zingué



Galvanisé

MATIÈRE

- Fonte malléable, zingué brillant ou galvanisé à chaud.

UTILISATION

- Permet de combler l'évidement des crapauds avec logement tête H pour obtenir une partie supérieure plate sur laquelle on peut faire tourner la tête du boulon ou l'écrou pendant le serrage.

PRODUIT ASSOCIÉ



Crapaud fonte, avec logement tête H 95-02

Zingué	d_1	h_1	l_1	l_2	Galvanisé
95-331-8	M 8	4	14	17	95-333-8
95-331-10	M10	5,5	14,3	17,5	95-333-10
95-331-12	M12	6	19	22	95-333-12
95-331-16	M16	8	24	27	95-333-16
95-331-20	M20	10	30	32	95-333-20

Exemple
de commande

Référence

95-331-8