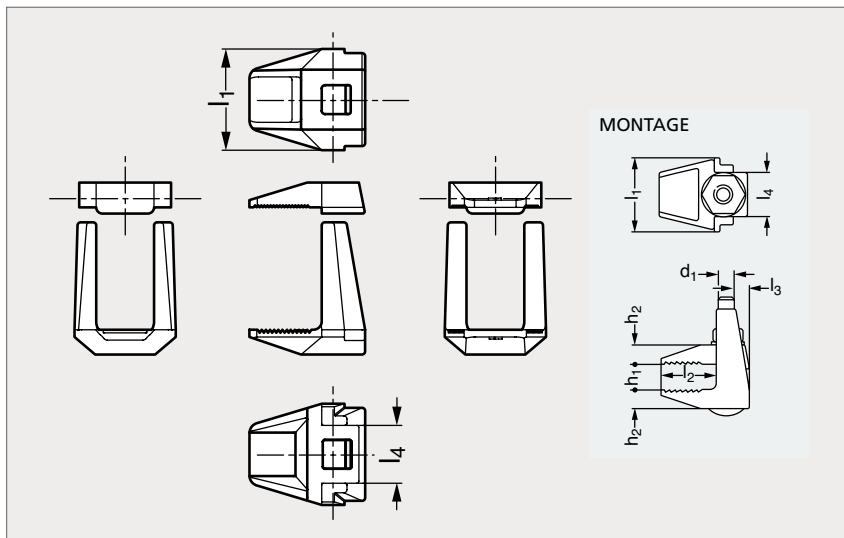


Pince de fixation pour poutrelle, grande capacité

95-44



Avec boulon



Sans boulon

MATIÈRE

- Fonte malléable, galvanisé à chaud.

UTILISATION

- Permet de réaliser des suspensions sur des poutrelles à ailes parallèles.
- Ne convient pas pour des ailes inclinées.

* C_1 = Couple de serrage recommandé pour des boulons ou vis non lubrifiés et sans revêtement lubrifiant

* F_1 = Résistance à la traction pour 1 boulon, coefficient de sécurité : 4

PRODUIT ASSOCIÉ



Tige filetée 31-172

Avec boulon	d_1	h_1	h_2	l_1	l_2	l_3	l_4	C_1^* (Nm)	F_1^* (kN)	Sans boulon
95-443-8	M 8	2 à 25	8	33	20	6	19	6	0,9	95-444-8
95-443-10	M10	2 à 30	10	38	25	7	22	20	1,2	95-444-10
95-443-12	M12	2 à 40	12	49	35	9	29	39	2	95-444-12
95-443-16	M16	3 à 55	16	60	46	12	36	93	4	95-444-16
95-443-20	M20	5 à 70	19	76	55	15	44	177	6	95-444-20

Exemple
de commande

Référence

95-443-8