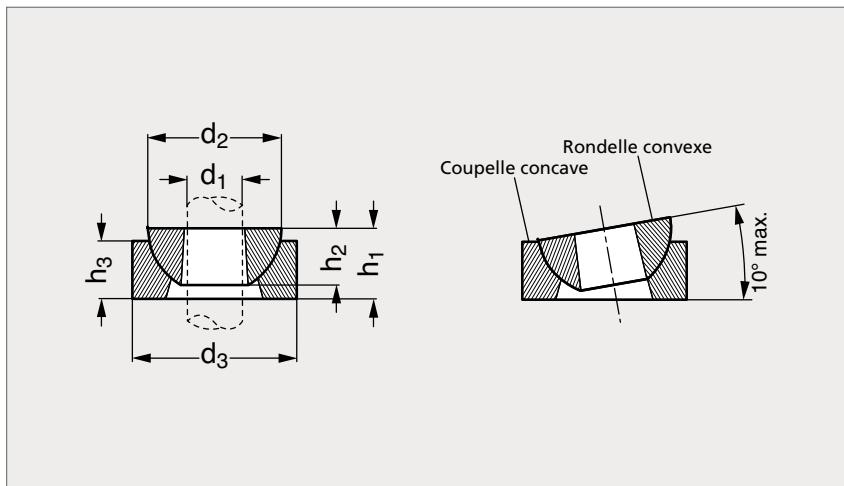


# Rondelle articulée pour poutrelle métallique

95-48



## MATIÈRE

- Fonte malléable, zingué brillant ou galvanisé à chaud.

## UTILISATION

- Permet de réaliser des suspensions sur une surface d'inclinaison maximale de 10° par rapport à la verticale.
- La rondelle convexe peut s'utiliser sans la coupelle concave.

## PRODUIT ASSOCIÉ



Tige filetée 31-172

### RONDELLE

RONDELLE								COUPELLE	
Zinguée	Galvanisée	d <sub>1</sub>	d <sub>2</sub>	d <sub>3</sub>	h <sub>1</sub>	h <sub>2</sub>	h <sub>3</sub>	Zinguée	Galvanisée
95-481-10	95-483-10	M10	26	32,5	16	11,5	12	95-482-10	95-484-10
95-481-12	95-483-12	M12	29	34	17,5	12,5	13	95-482-12	95-484-12
95-481-16	95-483-16	M16	34,5	41	22	16	16	95-482-16	95-484-16
95-481-20	95-483-20	M20	44	54,5	23	18	19	95-482-20	95-484-20

### Référence

95-481-12

Exemple  
de commande