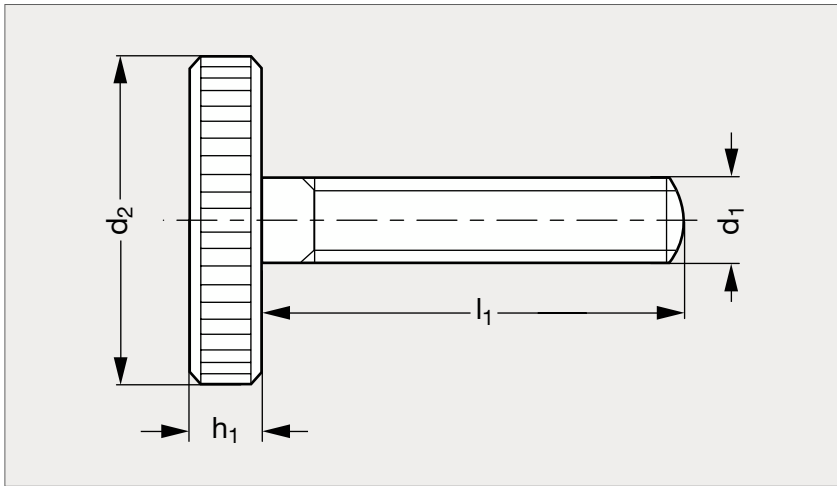


Vis moletée plate, acier ou inox

16-01



Acier



Inox

MATIÈRE

- Acier résistance 5.8 tourné bruni ou inox (AFNOR Z 8 CNF 18-09, Werk 1.4305, AISI 303).

* Acier uniquement.

PRODUIT ASSOCIÉ



Écrou moleté 16-03
Page 390

Acier	d ₁	d ₂	l ₁							h ₁	Inox
16-010- 3	M 3	12	6	8	10	16	20*			2,5	16-015- 3
16-010- 4	M 4	16	8	10	12	16	20*	25*		3,5	16-015- 4
16-010- 5	M 5	20	10	12	16	20	25*	30*		4	16-015- 5
16-010- 6	M 6	24	12	16	20	25	30*	40*		5	16-015- 6
16-010- 8	M 8	30	16	20	25	30	35*	40*		6	16-015- 8
16-010-10	M10	36	20	25	30	35*	40			8	16-015-10

Exemple
de commande

Référence - l₁

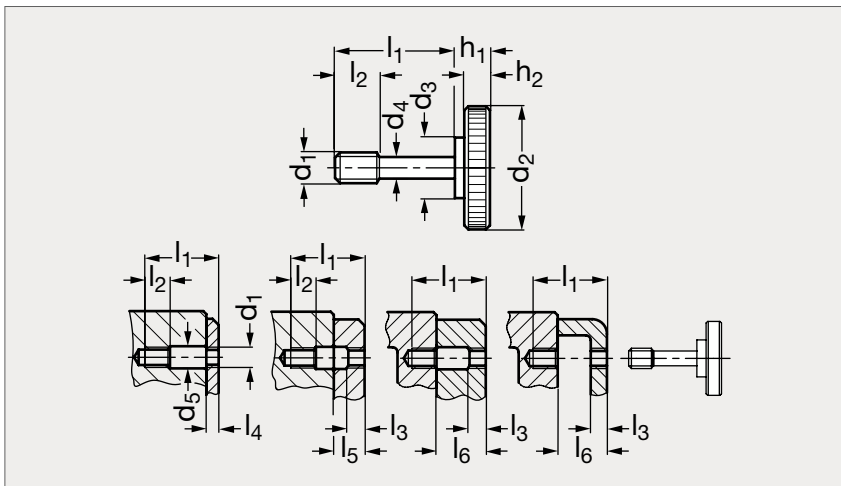
16-010-3-6

composants.emile-maurin.fr

EMILE MAURIN
ELEMENTS STANDARD MECANIKES

Vis moletée plate, à épaulement, acier ou inox

16-04



Inox



Acier

MATIÈRE

- Acier résistance 5.8 tourné bruni ou inox (AFNOR Z 8 CNF 18-09, Werk 1.4305, AISI 303).

Vis moletée plate, à épaulement, acier ou inox

16-04

Acier	d ₁	d ₂	d ₃	d ₄ ⁰ _{-0,2}	d ₅	l ₁	l ₂	l ₃	l ₄	l ₅	l ₆	h ₁	h ₂	Inox
16-041-4	M4	16	8	3,2	4,5	15	5	2	2 - 4	4- 8	8 -10	5,5	3,5	16-045-4
16-041-4	M4	16	8	3,2	4,5	17	5	2	4 - 6	6-10	10 -12	5,5	3,5	16-045-4
16-041-4	M4	16	8	3,2	4,5	19	5	2	6 - 8	8-12	12 -14	5,5	3,5	16-045-4
16-041-4	M4	16	8	3,2	4,5	21	5	2	8 -10	10-14	14 -16	5,5	3,5	16-045-4
16-041-5	M5	20	10	4	5,5	18	6	2,5	2,5- 4	4-10,5	10,5-12	6,5	4	16-045-5
16-041-5	M5	20	10	4	5,5	20	6	2,5	4 - 6	6-12	12 -14	6,5	4	16-045-5
16-041-5	M5	20	10	4	5,5	22	6	2,5	6 - 8	8-14	14 -16	6,5	4	16-045-5
16-041-5	M5	20	10	4	5,5	26	6	2,5	8 -12	12-16	16 -18	6,5	4	16-045-5
16-041-6	M6	24	12	4,8	6,5	24	8	3	3 - 6	6-13	13 -16	8	5	16-045-6
16-041-6	M6	24	12	4,8	6,5	26	8	3	6 - 8	8-16	16 -18	8	5	16-045-6
16-041-6	M6	24	12	4,8	6,5	30	8	3	8 -12	12-18	18 -22	8	5	16-045-6
16-041-6	M6	24	12	4,8	6,5	34	8	3	12 -16	16-22	22 -26	8	5	16-045-6
16-041-8	M8	30	16	6,5	8,5	30	10	4	4 - 8	8-16	16 -20	9	6	16-045-8
16-041-8	M8	30	16	6,5	8,5	34	10	4	8 -12	12-20	20 -24	9	6	16-045-8
16-041-8	M8	30	16	6,5	8,5	38	10	4	12 -16	16-24	24 -28	9	6	16-045-8
16-041-8	M8	30	16	6,5	8,5	42	10	4	16 -20	20-28	28 -32	9	6	16-045-8

Exemple
de commandeRéférence - l₁

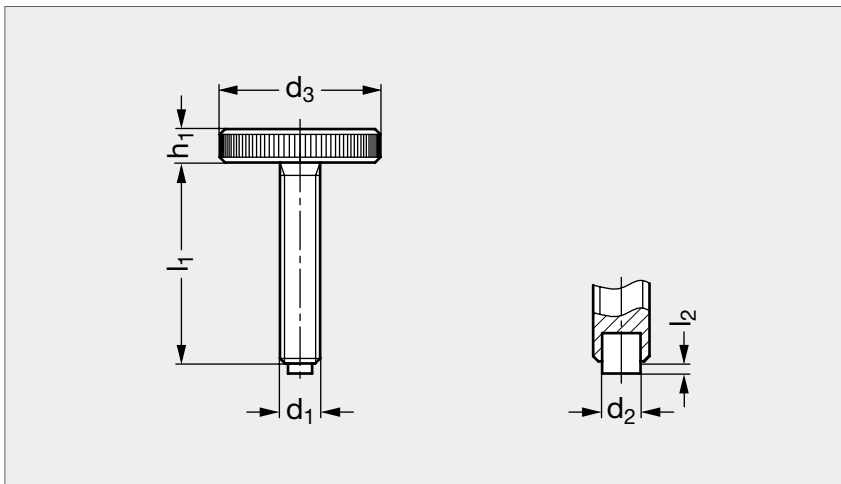
16-041-4-15

composants.emile-maurin.fr

EMILE MAURIN
 ÉLÉMENTS STANDARD MÉCANIQUES

Vis moletée plate, acier ou inox avec patin

16-02



Acier



Inox

MATIÈRE

- Corps en acier bruni ou en inox.
- Force de tension 500 N/mm².
- Patin en laiton ou en technopolymère.

UTILISATION

- Peut s'utiliser pour des pièces qui ne doivent pas être endommagées.

ACIER

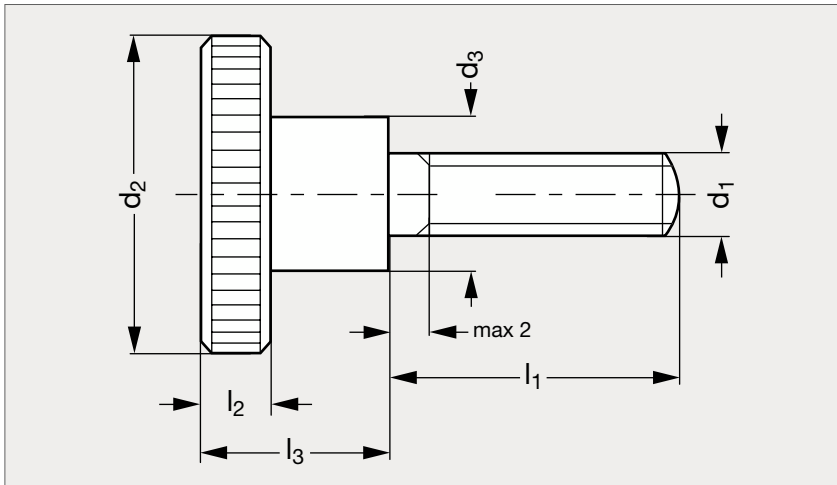
Laiton	Technopolymère	d ₁	d ₂ laiton	d ₂ technopolymère	d ₃	l ₁					l ₂ laiton	l ₂ technopolymère	h ₁	INOX	
														Laiton	Technopolymère
16-021-5	16-022-5	M5	3	3	20	12	16	20	25		0,5	1	4	16-025-5	16-026-5
16-021-6	16-022-6	M6	4	3,5	24	12	16	20	25	30	1	1,3	5	16-025-6	16-026-6
16-021-8	16-022-8	M8	6	5	30	16	20	25	30	40	1,5	1,6	6	16-025-8	16-026-8

Référence - l₁

16-021-5-12

Exemple
de commande

Vis moletée épaulée, acier ou inox

16-05

Acier



Inox

MATIÈRE

- Acier résistance 5.8 tourné bruni ou inox (AFNOR Z 8 CNF 18-09, Werk 1.4305, AISI 303).

* Acier uniquement.

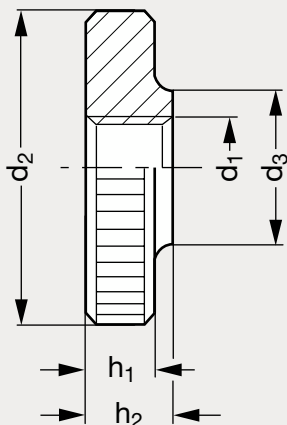
PRODUIT ASSOCIÉÉcrou moleté 16-07
Page 391

Acier	d ₁	d ₂	d ₃	l ₁								l ₂	l ₃	Inox
16-050- 3	M 3	12	6	6	10	12	16	20*				2,5	7,5	16-055- 3
16-050- 4	M 4	16	8	5*	8	10	12	16	20	25	3,5	9,5	16-055- 4	
16-050- 5	M 5	20	10	6*	8*	10	12	16	20	25	30	4	11,5	16-055- 5
16-050- 6	M 6	24	12	8*	10*	12	16	20	25	30	35	5	15	16-055- 6
16-050- 8	M 8	30	16	12*	16	20	25	30	35	40*	6	18	16-055- 8	
16-050-10	M10	36	20	15	20	25	30	35	40		8	23		

Référence - l₁**16-050-3-6**Exemple
de commande

Ecrou moleté plat acier ou inox

16-03



MATIÈRE

- Acier résistance 5.8 tourné bruni ou inox tourné (AFNOR Z 8 CNF 18-09, Werk 1.4305, AISI 303).

PRODUIT ASSOCIÉ



Vis moletée 16-01
Page 385

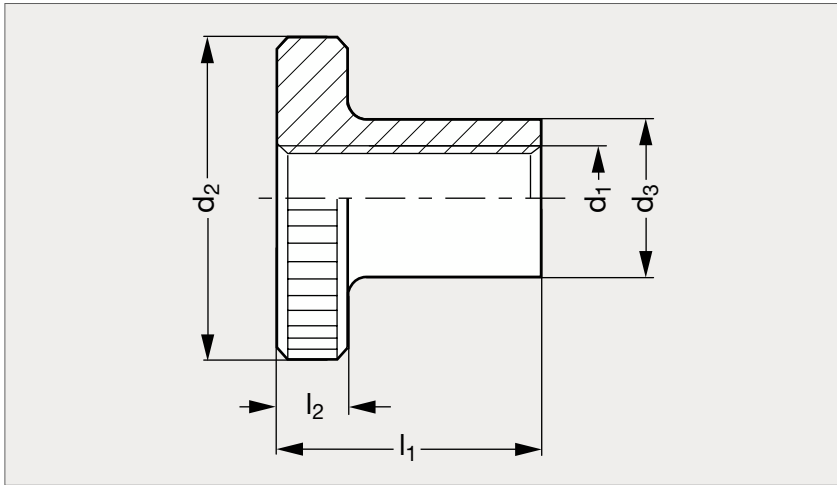
Acier	d_1	d_2	d_3	h_1	h_2	Inox
16-030- 3	M 3	12	6	2,5	3	16-035- 3
16-030- 4	M 4	16	8	3,5	4	16-035- 4
16-030- 5	M 5	20	10	4	5	16-035- 5
16-030- 6	M 6	24	12	5	6	16-035- 6
16-030- 8	M 8	30	16	6	8	16-035- 8
16-030-10	M10	36	20	8	10	16-035-10
16-030-12	M12	40	22	10	12	

Référence

16-030-3

Exemple
de commande

Ecrou moleté épaulé acier ou inox

16-07**MATIÈRE**

- Acier résistance 5.8 tourné bruni ou inox (AFNOR Z 8 CNF 18-09, Werk 1.4305, AISI 303) tourné.

PRODUIT ASSOCIÉ

Vis moletée 16-05
Page 389

Acier	d_1	d_2	d_3	l_1	l_2	Inox
16-070- 3	M 3	12	6	7,5	2,5	
16-070- 4	M 4	16	8	9,5	3,5	16-075- 4
16-070- 5	M 5	20	10	11,5	4	16-075- 5
16-070- 6	M 6	24	12	15	5	16-075- 6
16-070- 8	M 8	30	16	18	6	16-075- 8
16-070-10	M10	36	20	23	8	16-075-10
16-070-12	M12	40	22	25	10	

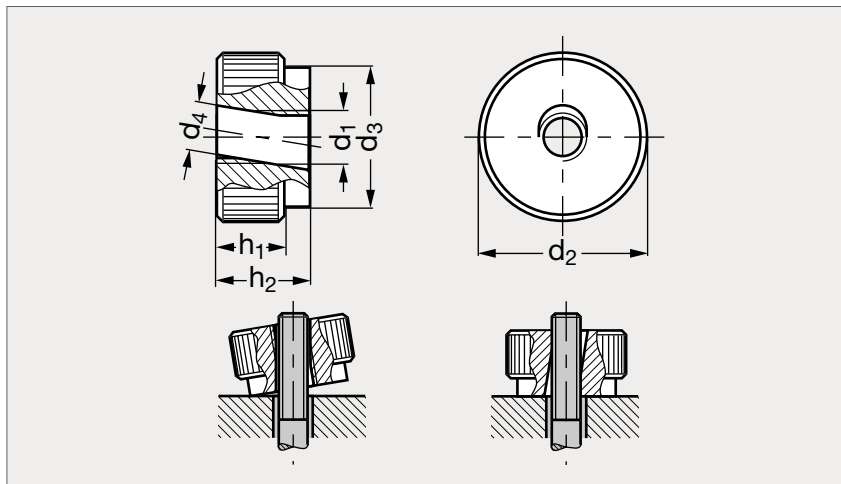
Exemple
de commande

Référence**16-070-3**

composants.emile-maurin.fr

EMILE MAURIN
ELEMENTS STANDARD MECANIQUES

Ecrou moleté à serrage rapide

16-08

MATIÈRE

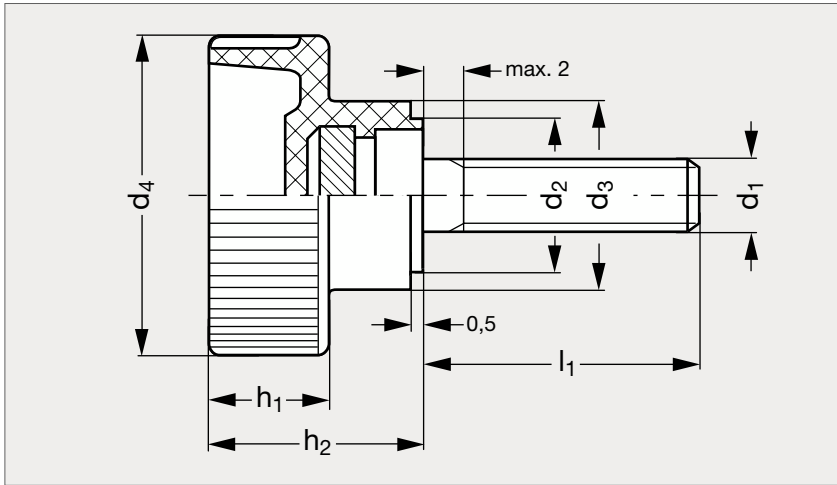
- Acier tourné bruni.

	d_1	d_2	d_3	d_4	h_1	h_2
16-080- 5	M 5	20	14	5,3	8	12
16-080- 6	M 6	24	16	6,7	10	14
16-080- 8	M 8	30	20	8,7	12	17
16-080-10	M10	36	28	11	14	20
16-080-12	M12	40	32	13	16	24

 Exemple
de commande

Référence
16-080-5

Vis moletée polyamide à tige filetée, acier ou inox



Acier



Inox

MATIÈRE

- Thermoplastique noir (polyamide).
- Vis en acier zingué ou en inox (AFNOR Z 8 CNF 18-09, Werk 1.4305, AISI 303).

* Acier uniquement.

PRODUIT ASSOCIÉ



Écrou moleté 16-11
Page 400

Acier	d ₁	d ₂	d ₃	d ₄	l ₁				h ₁	h ₂	Inox	
16-090- 4	M 4	9	12	19	10	15	20	30	8	14		
16-090- 5	M 5	9	12	19	10	15	20	25	8	14	16-095- 5	
16-090- 6	M 6	12	14	24	10	16	20	25	30	9,5	16,5	16-095- 6
16-090- 8	M 8	14	16	30	16*	20	25	30	40	11	19,5	16-095- 8
16-090-10	M10	16	18	36	20	25	30	40*		12,5	22,5	16-095-10

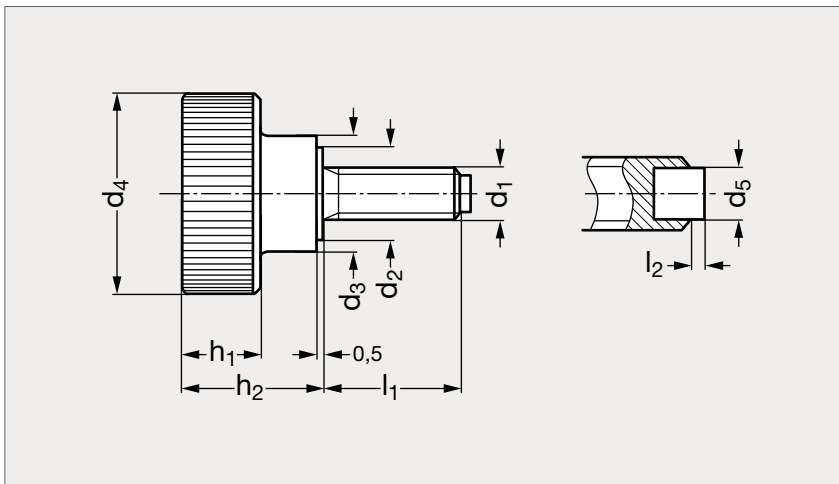
Référence - l₁

16-090-4-10

Exemple
de commande

Vis moletée polyamide à tige filetée inox avec patin

16-35



MATIÈRE

- Tête en thermoplastique noir (polyamide).
- Tige en inox (Werk 1.4567, AISI 304 Cu).
- Patin en laiton ou en plastique polyacétal (POM).

UTILISATION

- S'utilise pour éviter des dommages sur la surface d'appui.

Patin laiton	d ₁	d ₂	d ₃	d ₄	d ₅ laiton	d ₅ plastique	h ₁	h ₂	l ₁					l ₂ laiton	l ₂ plastique	Patin plastique
16-351- 5	M 5	9	12	19	3	3	8	14	10	15	20	25	0,5	1	16-353- 5	
16-351- 6	M 6	12	14	24	4	3,5	9,5	16,5	10	16	20	25	30	1	1,3	16-353- 6
16-351- 8	M 8	14	16	30	6	5	11	19,5	20	25	30	40	1,5	1,6	16-353- 8	
16-351-10	M10	16	18	36	8	6,5	12,5	22,5	20	25	30	45	55	2	1,9	16-353-10

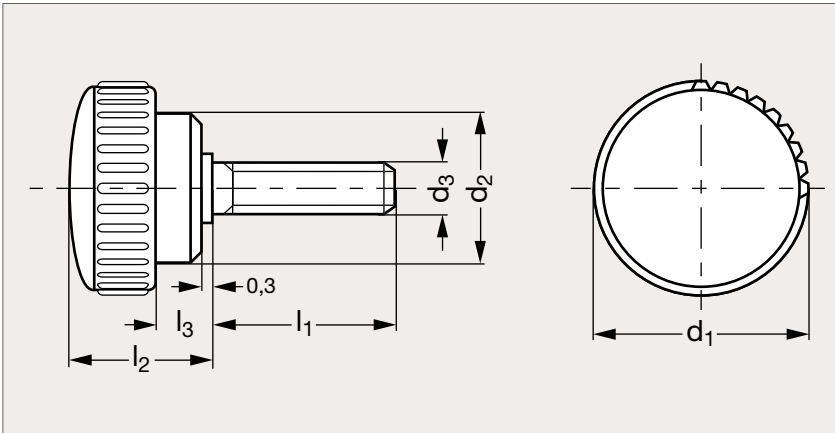
Exemple
de commande

Référence - l₁

16-351-5-10

Vis moletée bakélite à tige filetée acier ou inox

16-10



MATIÈRE

- Thermodurcissable noir, finition brillante.
- Tige filetée en acier zingué brillant ou en inox (AFNOR Z 8 CNF 18-09, Werk 1.4305, AISI 303).

Acier	d ₁	d ₂	d ₃	l ₁	l ₂	l ₃	Inox
16-100-15	15	11	M3	6	11	2	16-105-15
16-100-15	15	11	M3	10	11	2	16-105-15
16-100-15	15	11	M3	16	11	2	16-105-15
16-100-15	15	11	M4	6	11	2	16-105-15
16-100-15	15	11	M4	10	11	2	16-105-15
16-100-15	15	11	M4	16	11	2	16-105-15
16-100-15	15	11	M5	10	11	2	16-105-15
16-100-15	15	11	M5	16	11	2	16-105-15
16-100-15	15	11	M5	25	11	2	16-105-15
16-100-18	18	13	M5	10	12	3	16-105-18
16-100-18	18	13	M5	16	12	3	16-105-18
16-100-18	18	13	M5	25	12	3	16-105-18
16-100-18	18	13	M5	40	12	3	
16-100-22	22	15	M6	10	14	4	16-105-22
16-100-22	22	15	M6	16	14	4	16-105-22

Acier	d ₁	d ₂	d ₃	l ₁	l ₂	l ₃	Inox
16-100-22	22	15	M 6	20	14	4	16-105-22
16-100-22	22	15	M 6	25	14	4	16-105-22
16-100-22	22	15	M 6	30	14	4	16-105-22
16-100-22	22	15	M 6	40	14	4	
16-100-26	26	19	M 6	16	18	6	16-105-26
16-100-26	26	19	M 6	25	18	6	16-105-26
16-100-26	26	19	M 8	16	18	6	
16-100-26	26	19	M 8	25	18	6	
16-100-31	31	24	M 8	16	18	6	16-100-31
16-100-31	31	24	M 8	25	18	6	16-100-31
16-100-31	31	24	M 8	40	18	6	16-100-31
16-100-36	36	27	M 8	25	23	8	
16-100-36	36	27	M 8	40	23	8	
16-100-40	40	29	M10	30	26	10	
16-100-50	50	36	M10	40	32	12	

Exemple
de commande

Référence - d₃ - l₁

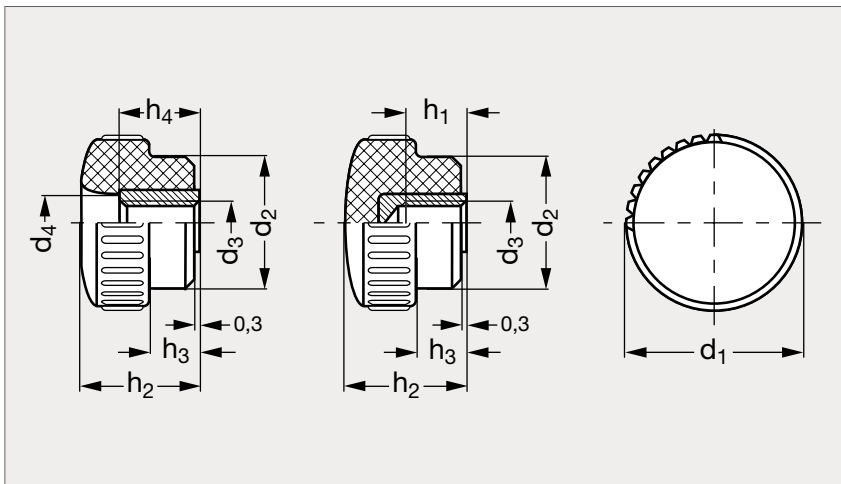
16-100-15-3-6

composants.emile-maurin.fr

EMILE MAURIN
ÉLÉMENTS STANDARD MÉCANIQUES

Ecrou moleté bakélite à insert laiton

16-12



Borgne



Débouchant

MATIÈRE

- Thermodurcissable noir, finition brillante.
- Insert en laiton.

PRODUIT ASSOCIÉ



Vis moletée 16-10
Page 395

Ecrou moleté bakélite à insert laiton

16-12

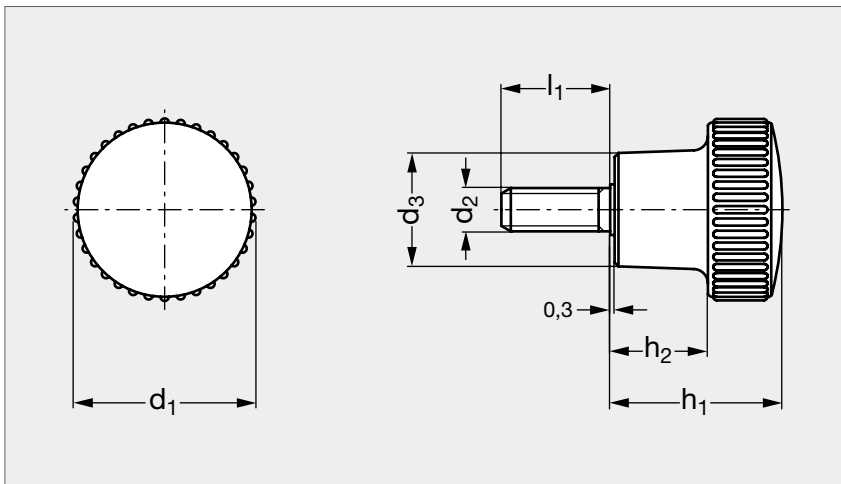
Borgne	d ₁	d ₂	d ₃	d ₄	h ₁	h ₂	h ₃	h ₄	Débouchant
16-120-15	15	11	M 3		6	11	2		
16-120-15	15	11	M 4	6	6	11	2	10	16-125-15
16-120-15	15	11	M 5		5	11	2		
16-120-18	18	13	M 5	7	5	12	3	10	16-125-18
16-120-22	22	15	M 6	8	6	14	4	11	16-125-22
16-120-26	26	19	M 6	10	10	18	6	15	16-125-26
	26	19	M 8	10		18	6	15	16-125-26
	31	24	M 6	13		18	6	15	16-125-31
16-120-31	31	24	M 8	13	10	18	6	15	16-125-31
	31	24	M10	13		18	6	15	16-125-31
	31	24	M12	13		18	6	15	16-125-31
16-120-36	36	27	M 8		10	23	8		
	36	27	M10	14		22,5	8	15	16-125-36
	36	27	M12	14		22,5	8	15	16-125-36
16-120-40	40	29	M10	14	13	26	10	15	16-125-40
	40	29	M12	14		26	10	15	16-125-40
16-120-50	50	36	M10		17	32	12		
16-120-50	50	36	M12	21	20	32	12	21	16-125-50

Exemple
de commandeRéférence - d₃**16-120-15-3**

composants.emile-maurin.fr

EMILE MAURIN
ÉLÉMENTS STANDARD MÉCANIQUES

Vis moletée bakélite

16-34


MATIÈRE

- Plastique thermdurcissable noir.
- Résiste aux solvants, huiles, graisses et autres agents chimiques.
- Tige filetée en acier zingué brillant.

	d_1	d_2	d_3	l_1	h_1	h_2
16-341-21	21	M6	13	16	25	12
16-341-26	26	M8	16	20	28	15
16-341-31	31	M8	19	25	32	17

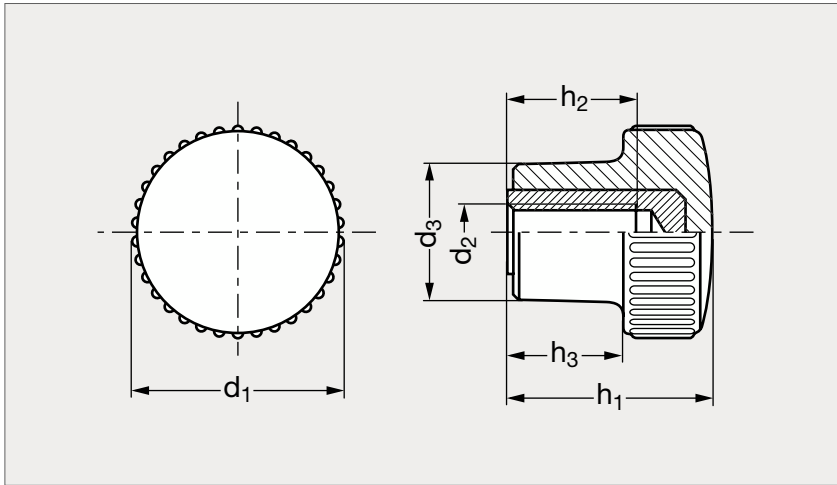
Exemple
de commande

Référence - l_1

16-341-21-16

Ecrou moleté bakélite

16-32



Blanc



Noir

MATIÈRE

- Plastique thermodurcissable noir ou blanc (semblable RAL 9002), finition brillante.
- Résiste aux solvants, huiles, graisses et autres agents chimiques.
- Insert en laiton pour le modèle noir et insert en inox (AFNOR Z8 CNF 18-09, Werk 1.4305, AISI 303) pour le modèle blanc.

Noir	d ₁	d ₂ laiton			d ₂ inox	d ₃	h ₁	h ₂	h ₃	Blanc
16-321-21	21	M5	M6		M 6	13	25	12	12	16-322-21
16-321-26	26	M6	M8		M 8	16	28	13	15	16-322-26
16-321-31	31	M6	M8	M10	M10	19	32	17	17	16-322-31

Exemple
de commande

Référence - d₂

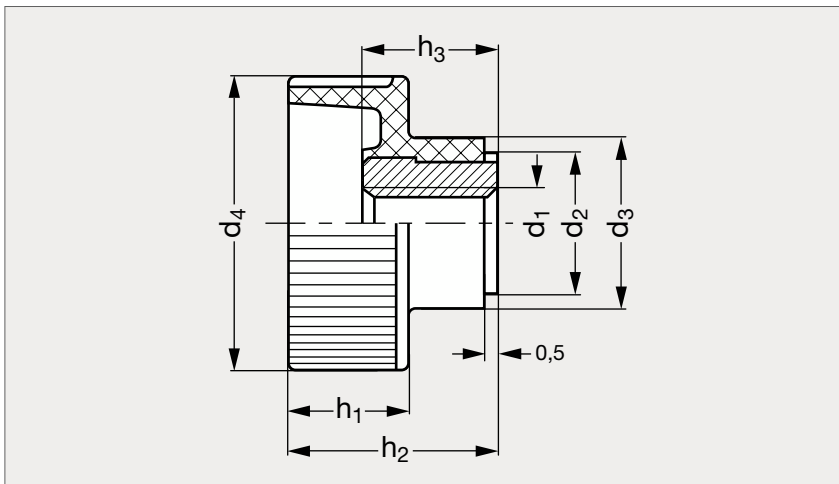
16-321-21-5

composants.emile-maurin.fr

EMILE MAURIN
ELEMENTS STANDARD MECANIKES

Ecrou moleté polyamide à insert acier ou inox

16-11



MATIÈRE

- Thermoplastique noir (polyamide).
- Insert en acier zingué ou en inox (AFNOR Z 8 CNF 18-09, Werk 1.4305, AISI 303).

PRODUIT ASSOCIÉ



Vis moletée 16-09
Page 393

Acier	d ₁	d ₂	d ₃	d ₄	h ₁	h ₂	h ₃	Inox
16-110- 4	M 4	9	12	19	8	14	9	
16-110- 5	M 5	9	12	19	8	14	9	16-115- 5
16-110- 6	M 6	12	14	24	9,5	16,5	10,5	16-115- 6
16-110- 8	M 8	14	16	30	11	19,5	11,5	16-115- 8
16-110-10	M10	16	18	36	12,5	22,5	14	

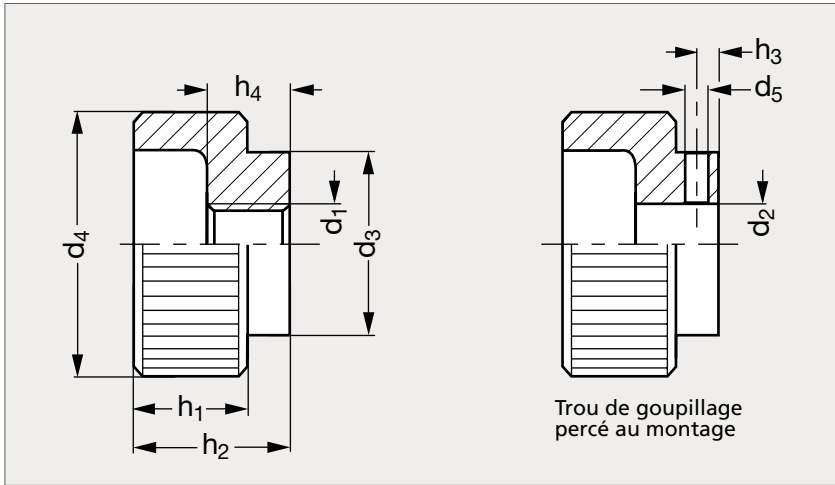
Exemple
de commande

Référence

16-110-4

Ecrou moleté acier ou inox

16-13



MATIÈRE

- Acier résistance 5.8 bruni tourné ou inox (AFNOR Z 8 CNF 18-09, Werk 1.4305, AISI 303) sablé mat.

SANS TROU DE GOUPILLE

Alésé	Taraudé	Taraudé inox	d_1	d_2 H7	d_3	d_4	d_5 H11	h_1	h_2	h_3	h_4	AVEC TROU DE GOUPILLE	
												Alésé	Taraudé
16-131- 5	16-132- 5	16-133- 5	M 5	5	14	20	1,5	8	12	2,5	7	16-135- 5	16-136- 5
16-131- 6	16-132- 6	16-133- 6	M 6	6	16	24	1,5	10	14	2,5	8	16-135- 6	16-136- 6
16-131- 8	16-132- 8	16-133- 8	M 8	8	20	30	2	12	17	3	10	16-135- 8	16-136- 8
16-131-10	16-132-10	16-133-10	M10	10	28	36	3	14	20	4	12	16-135-10	16-136-10
16-131-12	16-132-12	16-133-12	M12	12	32	40	4	16	24	4	16	16-135-12	16-136-12

Exemple
de commande

Référence

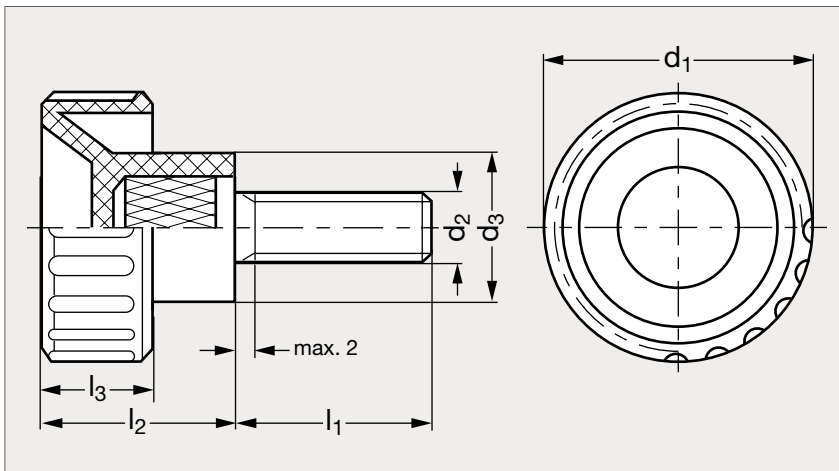
16-131-5

composants.emile-maurin.fr

EMILE MAURIN
ELEMENTS STANDARD MECANIQUES

Vis moletée technopolymère à tige filetée acier ou inox

16-29



Tige acier



Tige inox

MATIÈRE

- Technopolymère noir à haute résilience, finition mate et technopolymère spécial conductible pour les modèles ESD.
- Vis en acier zingué ou en inox (AFNOR Z8 CNF 18-09, Werk 1.4305, AISI 303).
- Résiste aux solvants, huiles, graisses et autres agents chimiques.

* Modèles standard uniquement.

ACIER

		d ₁	d ₂	d ₃	l ₁ acier				l ₁ inox				l ₂	l ₃	INOX Standard
Standard	ESD	12	M 4	9,5	10	16			10	16			11,5	7,5	
16-290-12		12	M 5	9,5	10	16			10	16			11,5	7,5	
16-290-16		16	M 4	11	10	16	20	30	10	16	20	30	13	8	
16-290-16	16-296-16	16	M 5	11	10	16			10	16			13	8	
16-290-20		20	M 5	11,5	10	16	20	25	10	16			16	10	16-295-20
16-290-20	16-296-20	20	M 6	11,5	10	16	25	40*	10	16	25	40	16	10	
16-290-25		26	M 6	11,5	10				10				16	8	
16-290-25		26	M 6	16	16	20	25	30	50	16	20	30	19	11	16-295-25
16-290-25	16-296-25	26	M 8	16	16	25			16	25			19	11	
16-290-32		32	M 8	17	16	20	25	30	40	16	20	30	22	13	16-295-32
16-290-32	16-296-32	32	M10	17	20	25*	30	40*	20	25	30	40	22	13	
16-290-40		40	M10	19	30				30				27	14	
16-290-50		50	M10	22	30				30				28,5	15	

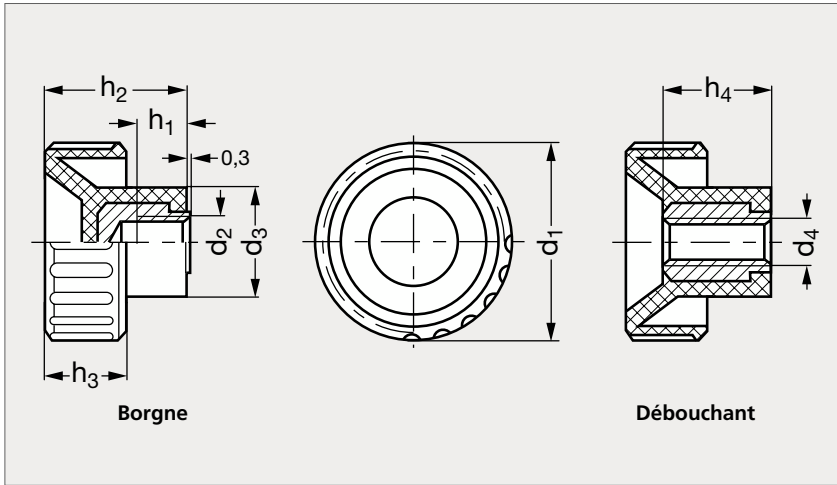
Référence - d₂ - l₁

16-290-12-4-10

Exemple
de commande

Ecrou moleté technopolymère

16-30



MATIÈRE

- Technopolymère noir à base de polyamide, finition mate.
- Résiste aux solvants, huiles, graisses et autres agents chimiques.
- Insert en laiton ou en inox (AFNOR Z8 CNF 18-09, Werk 1.4305, AISI 303).

PRODUIT ASSOCIÉ



Vis moleté 16-29
Page 402

LAITON

LAITON						INOX											
Borgne	Débouchant	d ₁	d ₂ Laiton			d ₂ Inox	d ₃	d ₄ Laiton			d ₄ Inox	h ₁	h ₂	h ₃	h ₄	Borgne	Débouchant
16-301-12		12	M 3	M 4	M5		9,5					6	11,5	7,5			
16-301-16	16-302-16	16	M 3	M 4	M5		11	M 4	M5			6	13	8	10		
16-301-20	16-302-20	20	M 5	M 6		M5	11,5	M 5	M6	M5		6	16	10	12	16-305-20	16-308-20
16-301-25	16-302-25	25	M 5	M 6		M6	16	M 6	M8	M6		8	19	11	14	16-305-25	16-308-25
16-301-32	16-302-32	32	M 8			M8	17	M 6	M8	M10	M8	10	22	13	16	16-305-32	16-308-32
16-301-40	16-302-40	40	M 8	M10			19	M10				13	27	14	20		
16-301-50	16-302-50	50	M10				22	M10				13	28,5	15	20		

Exemple
de commande

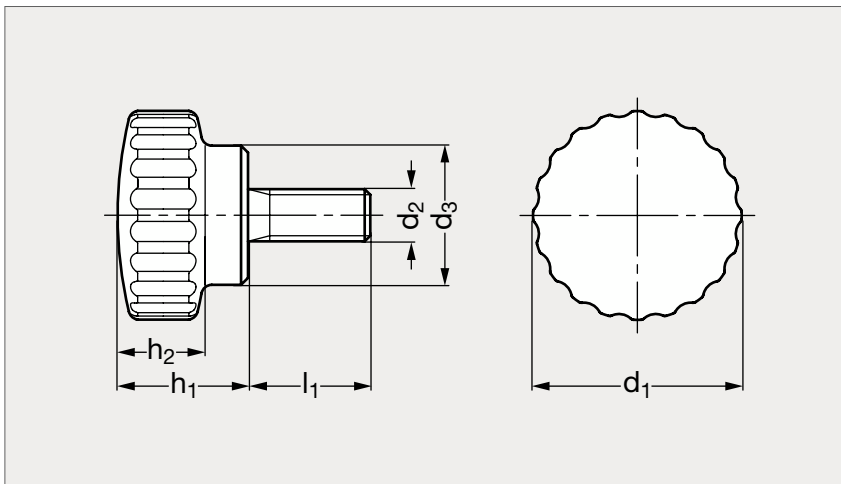
Référence - d₂ ou d₁

16-301-12-3

composants.emile-maurin.fr

EMILE MAURIN
ELEMENTS STANDARD MECANIKES

Vis moletée inox

16-33


MATIÈRE

- Inox (AFNOR Z 6 CN 18-09, Werk 1.4301, AISI 304) sablé mat ou inox poli.

PRODUIT ASSOCIÉ



Vis moletée 16-31
Page 405

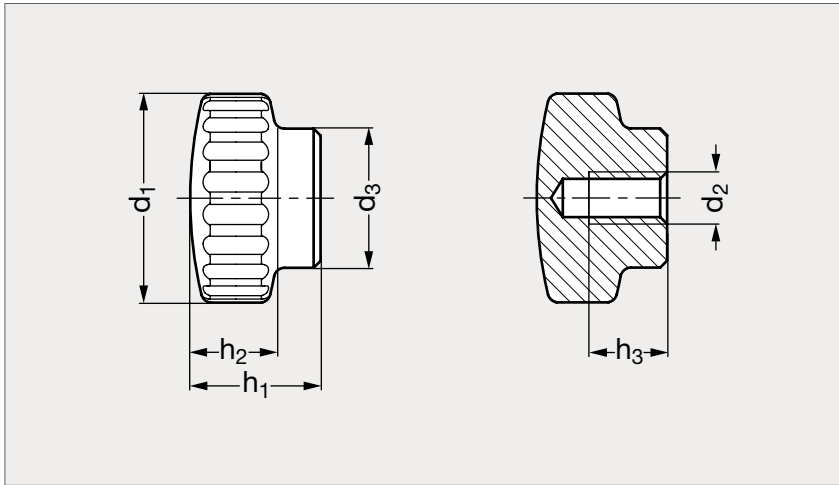
Mat	d_1	d_2	d_3				h_1	h_2	Poli
16-330-20	20	M5	14	10	16		13	8,5	16-335-20
16-330-24	24	M6	16	16	20	25	15	10,5	16-335-24
16-330-28	28	M8	18	16	20	30	17	12,5	16-335-28

 Référence - l₁

 Exemple
de commande

16-330-20-10

Ecrou moleté inox

16-31


MATIÈRE

- Inox (AFNOR Z 6 CN 18-09, Werk 1.4301, AISI 304) sablé mat ou inox poli.

PRODUIT ASSOCIÉ



Vis moletée 16-33
Page 404

Mat	d_1	d_2	d_3	h_1	h_2	h_3	Poli
16-310-20	20	M5	14	13	8,5	8	16-315-20
16-310-24	24	M6	16	15	10,5	9	16-315-24
16-310-28	28	M8	18	17	12,5	10	16-315-28

Exemple
de commande

Référence

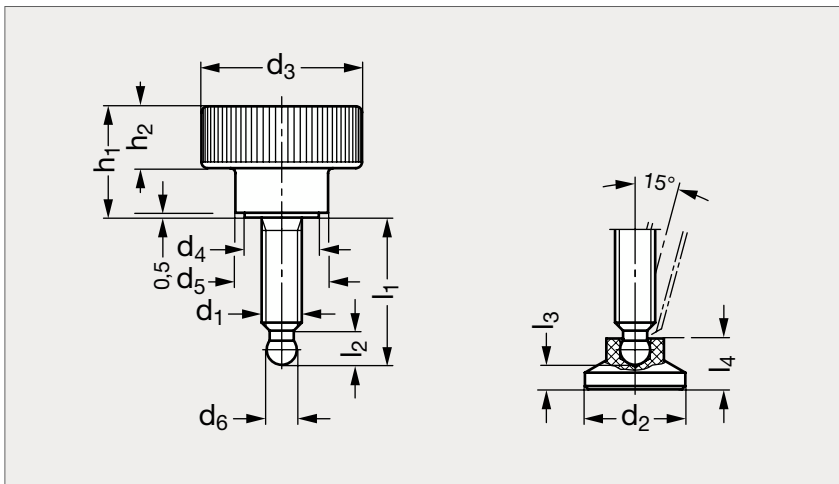
16-310-20

composants.emile-maurin.fr

EMILE MAURIN
ELEMENTS STANDARD MECANIKES

Vis moletée à tige filetée à bille, avec ou sans patin

16-36



Sans patin



Avec patin

MATIÈRE

- Thermoplastique noir (polyamide), vis en inox.
- Embout en plastique noir résiste à une température de 80 °C.

UTILISATION

- L'embout se clipse rapidement et facilement.
- Pour les caractéristiques techniques du patin, se référer au modèle 31-12.

PRODUIT ASSOCIÉ

Patin 31-12
Page 1354

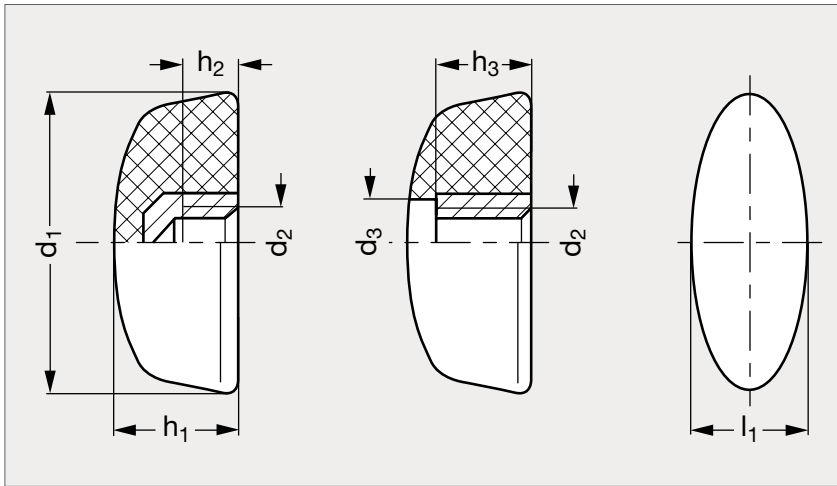
Sans patin	l ₁			l ₂	d ₁	d ₂				d ₃	d ₄	d ₅	d ₆	h ₁	h ₂	Avec patin
16-361-6	25	35	45	5,1	M 6	15				24	14	12	4,5 ^{±0,03}	16,5	9,5	16-365-6
16-361-8	30	40	50	6,2	M 8	18	21	25	32	30	16	14	6,1 ^{±0,05}	19,5	11	16-365-8
16-361-10	35	45	55	7,3	M10	21	25	32	40	36	18	16	7,8 ^{±0,05}	22,5	12,5	16-365-10

Exemple
de commandeRéférence - l₁ ou d₂ patin

16-361-6-25

Ecrou papillon technopolymère à insert laiton

16-14



Borgne



Débouchant

MATIÈRE

- Technopolymère noir, renforcé de fibres de verre, finition mate.
- Insert en laiton.

* Version borgne uniquement.

PRODUIT ASSOCIÉ



Vis papillon 16-14
Page 408

Borgne	d ₁	d ₂			d ₃	h ₁	h ₂	h ₃	l ₁	Débouchant
16-145-20	20	M 4				11	6		9,5	
16-145-26	26	M 5	M6			13	6		11	
16-145-32	32	M 5	M6	M8*	6,5	15	6	12	13	16-146-32
16-145-40	40	M 5	M6	M8	9	17	6	12	15,5	16-146-40
16-145-48	48	M 8			9	19	10	16	19	16-146-48
16-145-56	56	M10			11	23	13	20	21	16-146-56

Exemple
de commande

Référence - d₂

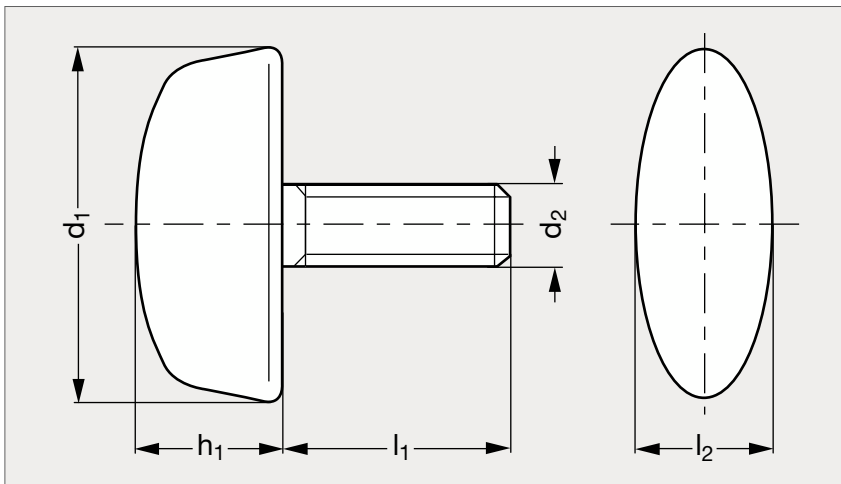
16-145-20-4

composants.emile-maurin.fr

EMILE MAURIN
ELEMENTS STANDARD MECANIKES

Vis papillon technopolymère à tige filetée acier ou inox

16-14



Acier



Inox

MATIÈRE

- Technopolymère noir renforcé de fibres de verre, finition mate.
- Vis en acier zingué ou en inox (AFNOR Z 10 CNF 18-09, Werk 1.4305, AISI 303).

* *Inox uniquement.*

PRODUIT ASSOCIÉ



Écrou papillon 16-14
Page 407

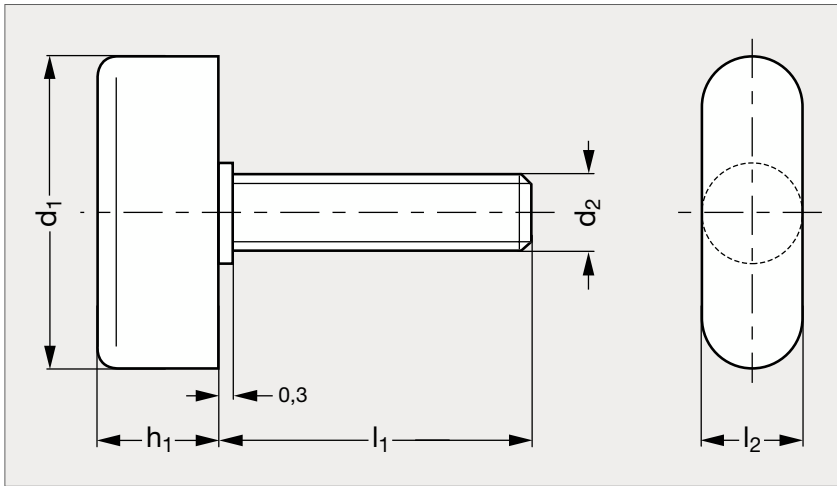
Acier	d ₁	d ₂	h ₁	l ₁			l ₂	Inox
16-140-20	20	M 4	11	6	10		9,5	16-143-20
16-140-26	26	M 5	13	10	16	25*	11	16-143-26
16-140-32	32	M 5	15	10	16	20	13	
16-140-32	32	M 6	15	10	16	20	13	16-143-32
16-140-32	32	M 8	15	16	20*	25	13	16-143-32
16-140-40	40	M 5	17	10	16	20	15,5	
16-140-40	40	M 6	17	16	20	25	15,5	
16-140-40	40	M 8	17	16	25	30	15,5	16-143-40
16-140-40	40	M10	17	20	30	40	15,5	
16-140-48	48	M 8	19	16	25		19	16-143-48
16-140-56	56	M10	23	20	30		21	16-143-56

Référence - d₂ - l₁

Exemple
de commande

16-140-20-4-6

Vis papillon inox

16-23


MATIÈRE

- Tête en inox (AFNOR Z 2 CND 17 - 12, Werk 1.4404, AISI 316 L) fritté sablé mat.
- Tige filetée vissée et goupillée en inox (AFNOR Z 6 CN 18-09, Werk 1.4301, AISI 304) sablé mat.

PRODUIT ASSOCIÉ



Écrou papillon 16-25
Page 410

	d ₁	d ₂	h ₁	l ₁				l ₂
16-230-25	25	M 6	10	16	20	25	8	
16-230-30	30	M 6	12	16	20	25	10	
16-230-30	30	M 8	12	16	20	25	10	
16-230-36	36	M 8	14,5	16	20	25	12	
16-230-36	36	M10	14,5	20	30	40	12	

Exemple
de commande

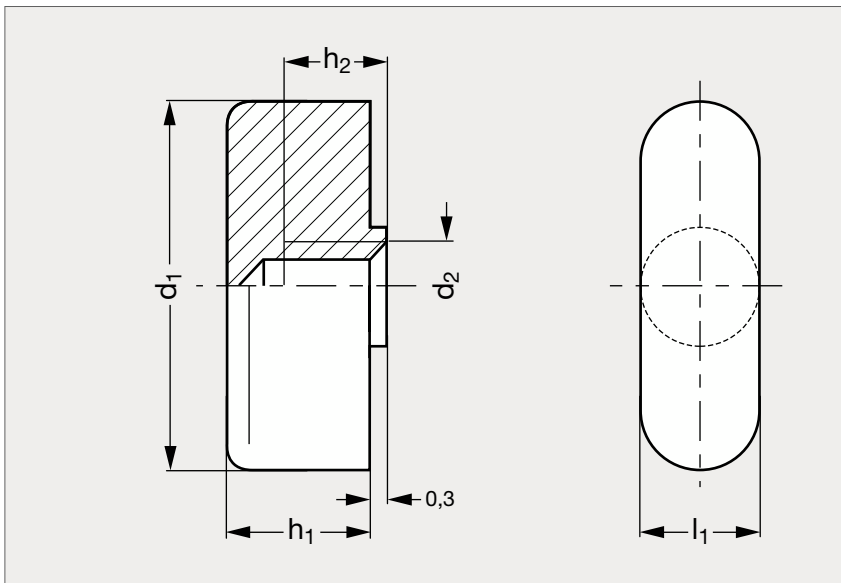
Référence - d₂ - l₁

16-230-25-6-16

composants.emile-maurin.fr

EMILE MAURIN
ELEMENTS STANDARD MECANQUES

Ecrou papillon inox

16-25

MATIÈRE

- Inox (AFNOR Z 2 CND 17-12, Werk 1.4404, AISI 316 L) fritté, sablé mat.

PRODUIT ASSOCIÉ

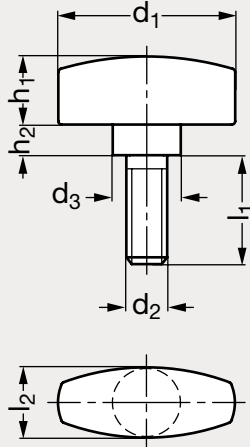

Vis papillon 16-23
Page 409

	d ₁	d ₂		h ₁	h ₂	l ₁
16-250-25	25	M6		10	7	8
16-250-30	30	M6	M 8	12	9	10
16-250-36	36	M8	M10	14,5	10	12

Exemple
de commande

Référence - d₂
16-250-25-6

Vis papillon inox

16-20

MATIÈRE

- Inox mat (AFNOR Z 6 CN 18-10, Werk 1.4308, AISI CF-8).

PRODUIT ASSOCIÉ

 Écrou papillon 16-18
Page 412

	d_1	d_2	d_3		l_1		l_2	h_1	h_2
16-200-26	26	M5	10	10	16		11	10	4,5
16-200-26	26	M6	10	16	20	25	11	10	4,5
16-200-34	34	M6	12	20	25	30	13	12	5
16-200-34	34	M8	12	16	20	30	13	12	5

 Exemple
de commande

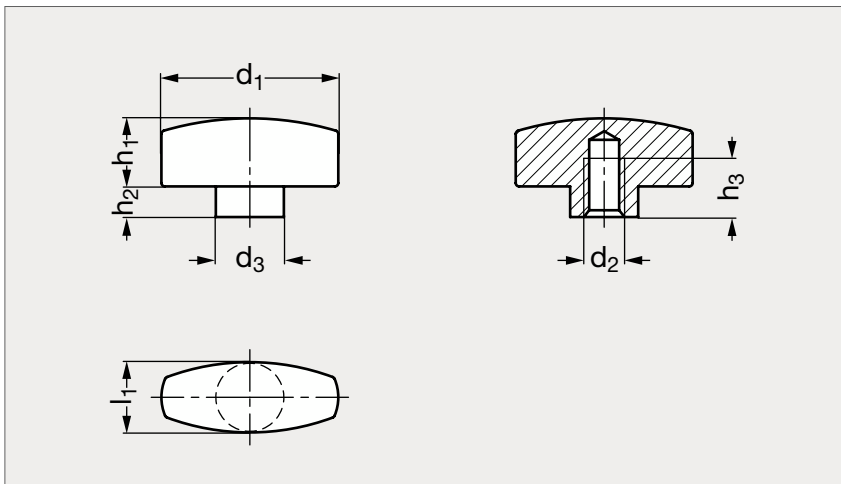
 Référence - d_2 - l_1
16-200-26-5-10

composants.emile-maurin.fr

EMILE MAURIN
ÉLÉMENTS STANDARD MÉCANIQUES

Ecrou papillon inox

16-18



MATIÈRE

- Inox mat (AFNOR Z 6 CN 18-10, Werk 1.4308, AISI CF-8).

PRODUIT ASSOCIÉ



Vis papillon 16-20
Page 411

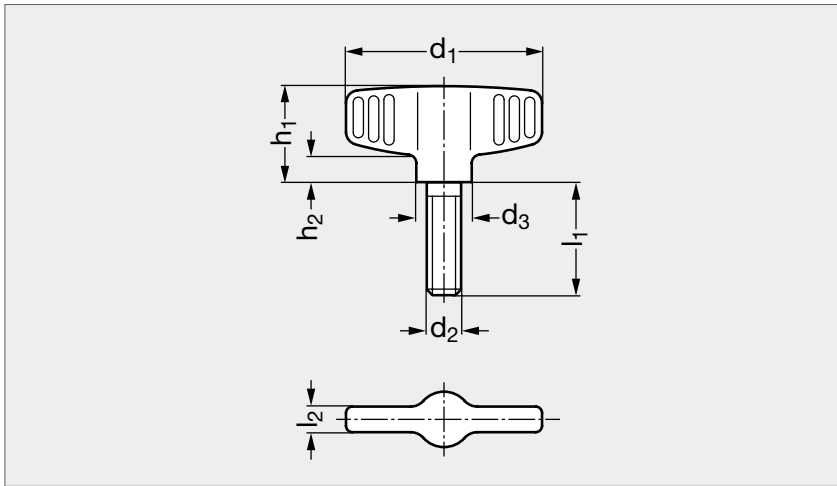
	d ₁	d ₂	d ₃	h ₁	h ₂	h ₃	l ₁
16-180-26	26	M4	10	10	4,5	7	11
16-180-26	26	M5	10	10	4,5	8	11
16-180-26	26	M6	10	10	4,5	8	11
16-180-34	34	M6	12	12	5	10	13
16-180-34	34	M8	12	12	5	9	13

Exemple
de commande

Référence - d₂

16-180-26-4

Vis papillon inox

16-24

MATIÈRE

- Inox (AFNOR Z 6 CN 18-10 M, Werk 1.4308, AISI CF-8) sablé mat.

PRODUIT ASSOCIÉ


Écrou papillon 16-16
Page 414

	d ₁	d ₂	d ₃	h ₁	h ₂	l ₁			l ₂
16-240-46	46	M 6	13	22,5	6	16	20	25	6
16-240-46	46	M 8	13	22,5	6	16	20	25	6
16-240-58	58	M 8	16	26,5	7	20	25	30	7
16-240-58	58	M10	16	26,5	7	20	25	30	7

Exemple
de commande

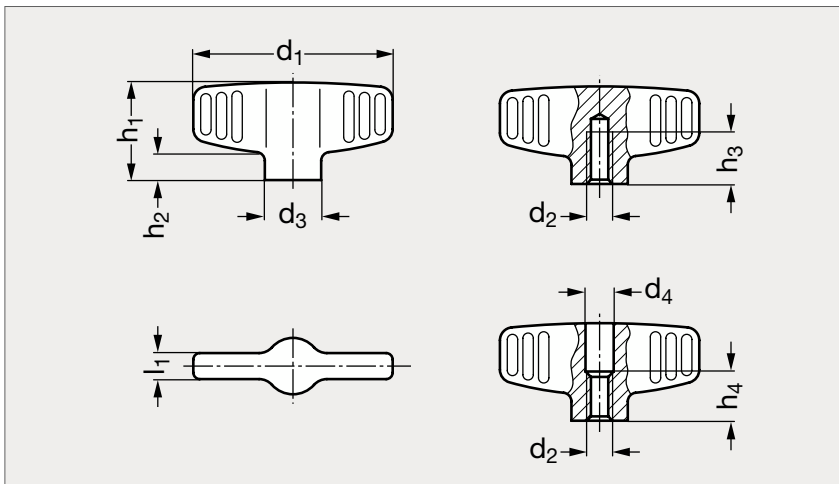
Référence - d₂ - l₁

16-240-46-6-16

composants.emile-maurin.fr

EMILE MAURIN
ÉLÉMENTS STANDARD MÉCANIQUES

Ecrou papillon inox

16-16

MATIÈRE

• Inox (AFNOR Z 6 CN 18-10 M, Werk 1.4308, AISI CF-8) sablé mat.

PRODUIT ASSOCIÉ


Vis papillon 16-24
Page 413

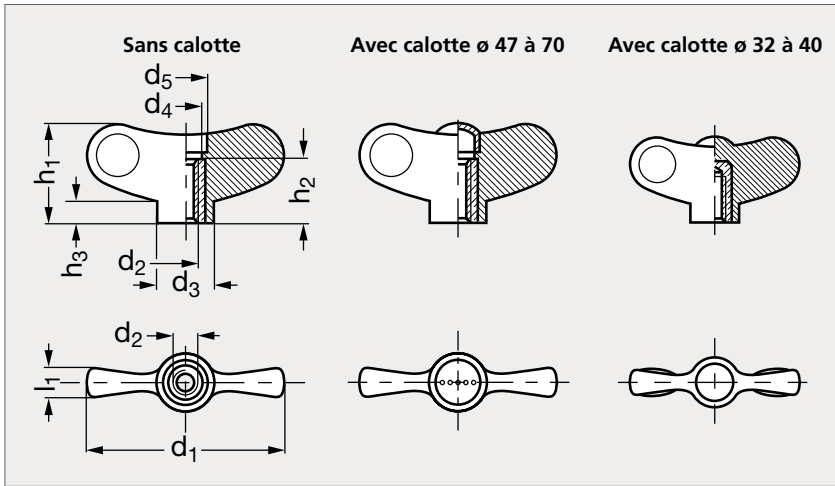
Borgne	d ₁	d ₂	d ₃	d ₄	h ₁	h ₂	h ₃ min.	h ₄	l ₁	Débouchant
16-161-46	46	M 6	13	6,5	22,5	6	12	10	6	16-163-46
16-161-46	46	M 8	13	8,5	22,5	6	15	13	6	16-163-46
16-161-58	58	M 8	16	8,5	26,5	7	15	13	7	16-163-58
16-161-58	58	M10	16	10,5	26,5	7	18	16	7	16-163-58

Référence - d₂
16-161-46-6

Exemple
de commande

Ecrou papillon technopolymère

16-27



Sans calotte



Avec calotte

MATIÈRE

- Technopolymère noir spécial renforcé de fibres de verre, finition mate.
- Résiste aux solvants, huiles, graisses et autres agents chimiques.
- Insert en laiton ou en inox (AFNOR Z 8 CNF 18-09, Werk 1.4305, AISI 303).
- Calotte en technopolymère noir, finition mate, montée par délic (pour les ø 47 à 70).
- Autres couleurs de calotte (pour les ø 47 à 70) disponibles sur demande.

* Version avec calotte uniquement.

PRODUIT ASSOCIÉ



Vis papillon 16-28
Page 416

LAITON

Sans calotte	Avec calotte	d ₁	d ₂ laiton			d ₂ inox		d ₃	d ₄	d ₅	h ₁	h ₂ sans calotte	h ₂ avec calotte	h ₃	l ₁	INOX	
																Sans calotte	Avec calotte
16-271-32	16-272-32	32	M4*	M 5	M6			12	8	9	16,5	12	8	3,5	6		
16-271-40	16-272-40	40	M6*	M 8				13,5	9,5	10	21	16	13	5	6,5		
16-271-47	16-272-47	47	M5	M 6	M8	M 6	M8	13,5	8,5	10	23,5	12	12	5,5	7	16-275-47	16-276-47
16-271-55	16-272-55	55	M6	M 8		M 8		16	10,5	12	27,5	18	18	6,5	8	16-275-55	16-276-55
16-271-63	16-272-63	63	M8	M10		M10		19	10,5	14	32	20	20	7,5	9	16-275-63	16-276-63
16-271-70	16-272-70	70	M8	M10		M10		20	13	15	35,5	20	20	8	10	16-275-70	16-276-70

Exemple
de commande

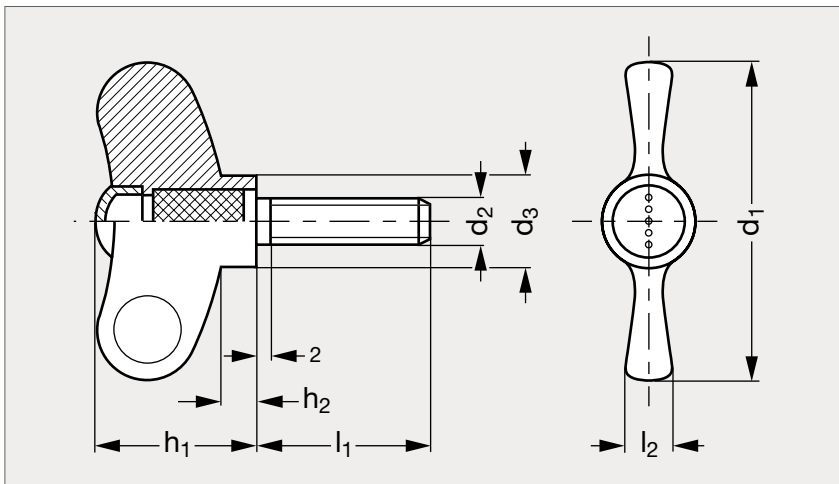
Référence - d₂
16-271-32-5

composants.emile-maurin.fr

EMILE MAURIN
ELEMENTS STANDARD MECANIKES

Vis papillon technopolymère à tige filetée acier ou inox

16-28



Tige acier



Tige inox

MATIÈRE

- Technopolymère noir spécial renforcé de fibres de verre, finition mate.
- Résiste aux solvants, huiles, graisses et autres agents chimiques.
- Tige filetée en acier zingué ou en inox (AFNOR Z8 CNF 18-09, Werk 1.4305, AISI 303).
- Calotte en technopolymère noir, finition mate, montée par dé clic (pour les \varnothing 47 à 70).

* Acier uniquement.

PRODUITS ASSOCIÉS



Écrou papillon 16-26
Voir notre site internet



Écrou papillon 16-27
Page 415

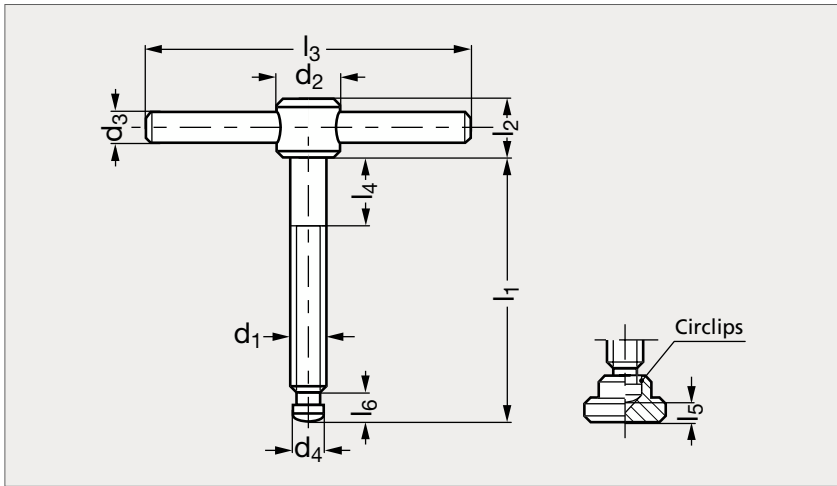
Acier	d ₁	d ₂	d ₃	h ₁	h ₂	l ₁				l ₂	Inox
16-280-32	32	M 6	12	16,5	3,5	10	16	20	25	6	
16-280-40	40	M 8	13,5	21	4,5	16	20	25	30	6,5	
16-280-47	47	M 5	13,5	24	5,5	16	20			7	
16-280-47	47	M 6	13,5	24	5,5	20	30	40		7	
16-280-55	55	M 8	16	28	6,5	20	30	40*		8	16-285-55
16-280-55	55	M10	16	28	6,5	20	30			8	
16-280-70	70	M 8	20	36	8	20	30	40		10	
16-280-70	70	M10	20	36	8	20	30	40*		10	16-285-70

Référence - d₂ - l₁

Exemple
de commande

16-280-32-6-10

Vis à broche fixe

16-15

MATIÈRE

- Acier résistance 5.8 bruni.
- Extrémité traitée.

PRODUITS ASSOCIÉS

 Patin acier 31-08
Page 1352

 Patin acier 31-10
Page 1353

Sans patin	d_1	d_2	d_3	d_4 h11	l_1	l_2	l_3	l_4	l_5	l_6	Avec patin	
16-150- 6	M 6	12	5	4,5	40	50	10	50	10	2,2	5,4	16-155- 6
16-150- 8	M 8	14	6	6	50	60	12	60	15	3	6,8	16-155- 8
16-150-10	M10	18	8	8	60	70	14	80	20	3,6	8,2	16-155-10
16-150-12	M12	20	10	8	70	80	18	100	20	4,5	8,6	16-155-12
16-150-16	M16	24	12	12	75	90	20	120	20	5,3	10,6	16-155-16
16-150-20	M20	30	16	15,5	75	90	28	140	20	5,6	12,4	16-155-20

 Référence - l₁
16-150-6-40

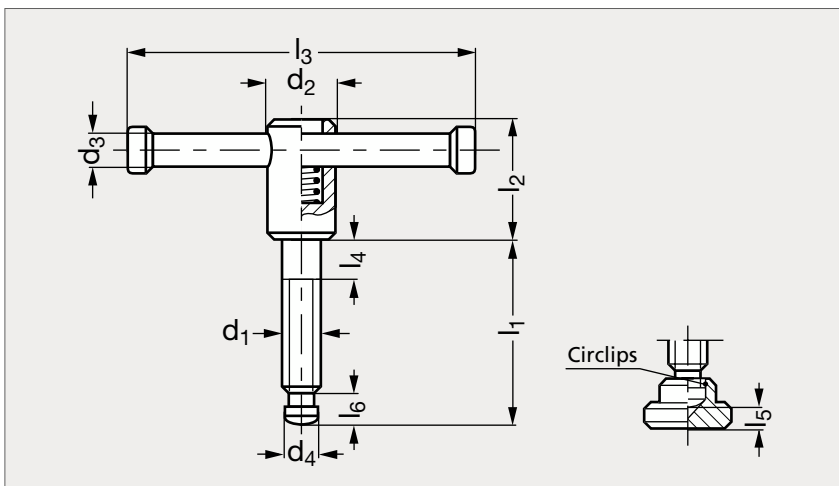
 Exemple
de commande

composants.emile-maurin.fr

EMILE MAURIN
ÉLÉMENTS STANDARD MÉCANIQUES

Vis à broche mobile

16-17



MATIÈRE

- Acier résistance 5.8 bruni.
- Extrémité traitée.

PRODUITS ASSOCIÉS



Patin acier 31-08
Page 1352



Patin acier 31-10
Page 1353

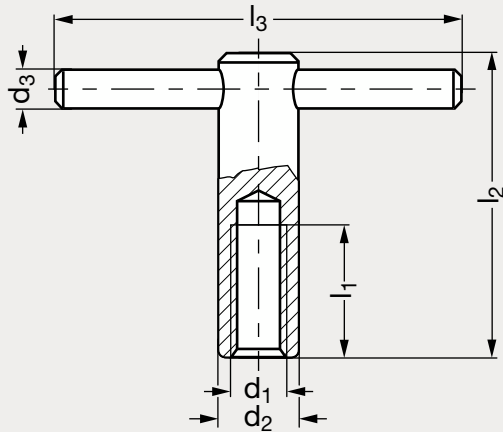
Sans patin	d_1	d_2	d_3	d_4 h11	l_1	l_2	l_3	l_4	l_5	l_6	Avec patin	
16-170-10	M10	18	8	8	40	50	32	80	10	3,6	8,2	16-175-10
16-170-12	M12	20	10	8	50	60	35	100	10	4,5	8,6	16-175-12
16-170-16	M16	24	13	12	55	70	40	120	10	5,3	10,6	16-175-16
16-170-20	M20	30	16	15,5	55	70	45	140	10	5,6	12,4	16-175-20

Référence - l_1

Exemple
de commande

16-170-10-40

Ecrou à broche à broche fixe

16-19

MATIÈRE

- Acier résistance 5.8 bruni.

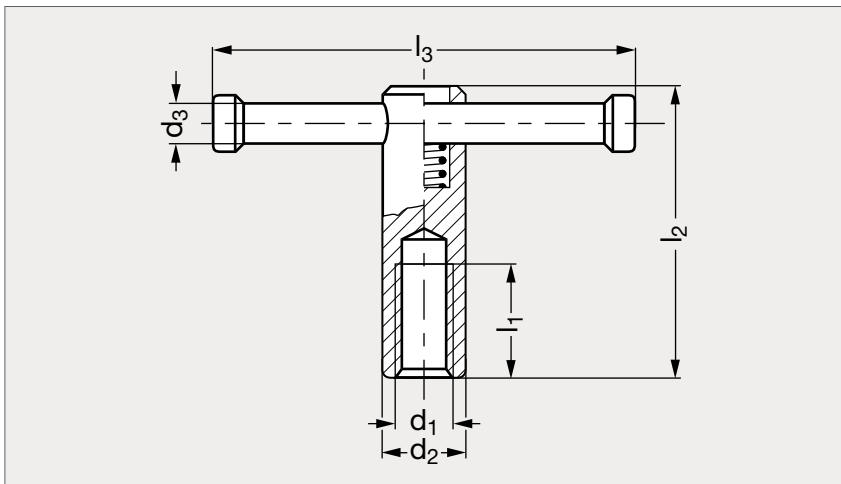
	d_1	d_2	d_3	l_1 min.	l_2	l_3
16-190-10	M10	18	8	20	60	80
16-190-12	M12	20	10	25	70	100
16-190-16	M16	24	12	35	85	120
16-190-20	M20	30	16	40	95	140

 Exemple
de commande

Référence
16-190-10
composants.emile-maurin.fr
EMILE MAURIN
ÉLÉMENTS STANDARD MÉCANIQUES

Ecrou à broche à broche mobile

16-21



MATIÈRE

- Acier résistance 5.8 bruni.
- Capuchon en delrin.

	d_1	d_2	d_3	l_1 min.	l_2	l_3
16-210-10	M10	18	8	20	60	80
16-210-12	M12	20	10	25	70	100
16-210-16	M16	24	13	35	85	120
16-210-20	M20	30	16	40	95	140

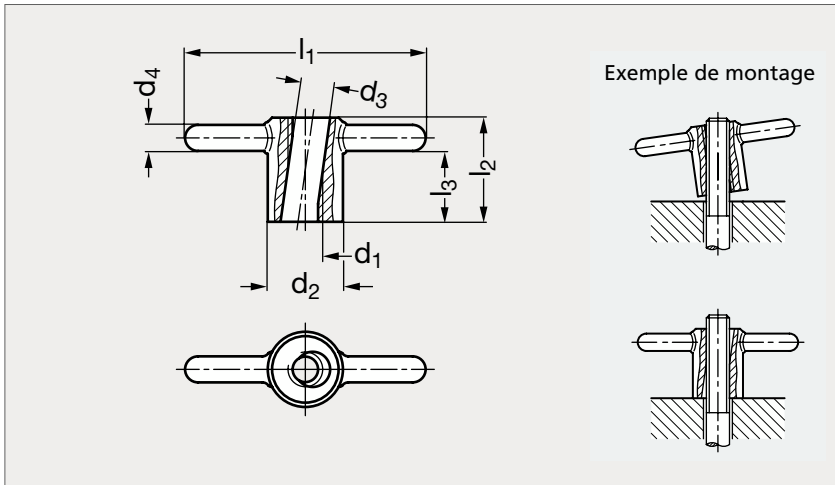
Exemple
de commande

Référence

16-210-10

Ecrou à broche à serrage rapide

16-22



MATIÈRE

- Acier zingué, passivé bleu.
- Broche soudée par rapprochement.

	d_1	d_2	d_3	d_4	l_1	l_2	l_3
16-220-10	M10	24	10,5	8	68	30	20
16-220-12	M12	26	13	9	82	36	24,5
16-220-16	M16	32	17	10	98	45	32

Exemple
de commande

Référence

16-220-10

composants.emile-maurin.fr

EMILE MAURIN
ELEMENTS STANDARD MECANIQUES

SÉRIE 16

421